

Tvättmaskin

Bruksanvisning








FT3452D

Cylinda
år efter år

Tack för att du har valt den här produkten!

Den här bruksanvisningen innehåller viktig säkerhetsinformation och anvisningar om hur du använder och underhåller maskinen.

Läs bruksanvisningen noga innan du använder maskinen, och behåll boken för framtida bruk.

Ikon	Typ	Betydelse
	VARNING	Risk för allvarliga personskador eller dödsfall
	RISK FÖR ELEKTRISKA STÖTAR	Risk farlig spänning
	BRAND	Varning; Brandrisk / brandfarliga material
	VAR FÖRSIKTIG!	Risk för personskada eller egendomsskada
	VIKTIGT / OBS	Använda systemet korrekt

INNEHÅLL

1.SÄKERHETSANVISNINGAR	1
1.1 Allmänna säkerhetsvarningar	2
1.2 Vid användning	6
1.3 Förpackning och miljö.....	7
1.4 Besparingsinformation.....	7
1.5 CE-försäkran om överensstämmelse	8
1.6 Kassering av din gamla maskin	8
2.TEKNISKA SPECIFIKATIONER	9
2.1 Produktens allmänna utseende	9
2.2 Tekniska specifikationer.....	9
3.INSTALLATION	10
3.1 Ta bort transportbultarna	10
3.2 Justera fötterna / Justera justerbara stoppar.....	10
3.3 Elanslutning.....	10
3.4 Vatteninlopps slangens anslutning	11
3.5 Vattenuttömningsanslutning	12
4.KONTROLLPANELÖVERSIKT	12
4.1 Tvättmedelsfack	12
4.2 Avsnitt	13
4.3 Programreglage.....	13
4.4 Elektronisk display.....	13
5.ANVÄNDA DIN TVÄTTMASKIN	14
5.1 Förbered din tvätt	14
5.2 Lägga in tvätt i maskinen.....	14
5.3 Tillägga tvättmedel i maskinen	15
5.4 Använda din maskin	15
5.5 Välja ett program	15
5.6 Halvlastdetektionssystem	15
5.7 Ytterligare funktioner	15
5.8 Barnlås	17
5.9 Avbryta programmet	17
5.10 Programmets slut	17
6.PROGRAMTABELL	18
7.1 Varning	20
7.2 Vatteninloppsfilter	20
7.3 Pumpfilter	21
7.4 Tvättmedelsfack	21
8.Kropp / Trumma	22
9.FELSÖKNING	23
10.AUTOMATISKA FELVARNINGAR OCH VAD SOM BÖR GÖRAS	24
11.BESKRIVNING AV ENERGIMÄRKNING OCH ENERGISPARANDE	25

1. SÄKERHETSANVISNINGAR

Driftspänning / frekvens	(220-240) V~/50 Hz
Full ström (A)	10
Vattentryck (MPa)	Högst 1 MPa / Lägst 0,1 MPa
Full effekt (W)	2100
Maximal tvättkapacitet (torr tvätt) (kg)	5

- Installera inte maskinen på en matta eller ytor som skulle kunna hindra ventilationen vid basen.
- Den här apparaten är inte avsedd att användas av personer (inklusive barn) med nedsatt fysisk, sensorisk eller mental förmåga, eller brist på erfarenhet och kunskap, såvida de inte övervakas eller får instruktioner angående användning av apparaten av en person som ansvarar för deras säkerhet.
- Barn under 3 år bör hållas borta om de inte kontinuerligt övervakas.
- Ring närmaste auktoriserade service för ett utbyte om nätsladden har ett fel.
- Använd endast den nya tillloppsslangen som kommer med maskinen samtidigt som inloppsvattenanslutningarna för din maskin. Använd aldrig gamla, använda eller skadade inloppsvattenslangar.
- Barn ska inte leka med apparaten. Rengöring och användarunderhåll ska inte göras av barn utan tillsyn.

OBSERVERA: För en kopia av denna bruksanvisning, vänligen kontakta följande adress: "washingmachine@standardtest.info". Vänligen ange modellnamn och serienummer (20 siffror) i ditt e-postmeddelande. Du hittar dessa uppgifter på apparatens lucka.

Läs denna bruksanvisning noggrant.

Din maskin är endast avsedd för hushållsbruk. Kommersiell användning kommer att orsaka annullering av din garanti.



Den här bruksanvisningen har utarbetats för mer än en modell. Därför kanske din apparat inte har alla de funktioner som beskrivs. Av detta skäl är det viktigt att särskilt uppmärksamma alla figurer när du läser bruksanvisningen.

1.1 Allmänna säkerhetsvarningar


- Den nödvändiga omgivningstemperaturen för drift av din tvättmaskin är 15-25 °C.
- Om temperaturen är under 0 °C kan slangarna spricka eller det elektroniska kortet kanske inte fungerar korrekt.
- Se till att plagg som lastats i din tvättmaskin är fria från främmande föremål som spikar, nålar, tändare och mynt.
- **För din första tvätt rekommenderas att du väljer 90° bomullsprogrammet utan tvätt och halvt fyllt fack II på tvättmedelslådan med ett lämpligt tvättmedel.**
- Rester av tvättmedel och sköljmedel kan byggas upp vid exponering av luft under en lång tid.

Lägg bara till sköljmedel eller tvättmedel i facket i början av varje tvätt.

- Koppla från tvättmaskinen och stäng av vattentillförseln om tvättmaskinen lämnas oanvänd under lång tid. Vi rekommenderar också att du lämnar luckan öppen för att förhindra uppbyggnad av fukt i tvättmaskinen.
- Lite vatten kan finnas kvar i din tvättmaskin som ett resultat av kvalitetskontroller under produktionen. Detta påverkar inte din tvättmaskins drift.
- Maskinens förpackning kan vara farlig för barn. Låt inte barn leka med förpackningen eller små delar från tvättmaskinen.
- Förvara förpackningarna på ett ställe där barnen inte kommer åt dem och sortera och avfallshantera dem i enlighet med lokala avfallsdirektiv.
- Använd förtvättprogram bara för mycket smutsig tvätt.

 Öppna aldrig tvättmedelsfacket medan maskinen är i drift!

- I händelse av haverier, koppla ur maskinen från strömförsörjningen och stäng av vattenförsörjningen. Försök inte utföra några reparationer. Kontakta alltid en auktoriserad serviceagent.
- Överskrid inte den maximala belastningen för det tvättprogram du har valt.

 Tvinga aldrig luckan att öppnas när maskinen är igång.

- Att tvätta tvätt som innehåller mjöl kan skada din

maskin.

- Följ tillverkarens anvisningar om användning av sköljmedel eller liknande produkter som du tänker använda i din tvättmaskin.
- Se till att dörren till din tvättmaskin inte hindras och kan öppnas helt.

Installera din maskin på en plats som kan vara helt ventilerad och helst med konstant luftcirkulation.

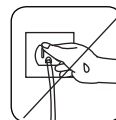
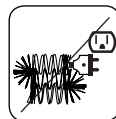
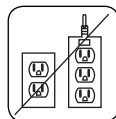
⚠ Läs dessa varningar. Följ råd som ges för att skydda dig själv och andra från risker och dödliga skador.

RISK FÖR BRÄNSKADOR

⚠Rör inte vid avloppsslangen eller utsläppt vatten medan din tvättmaskin är igång. De förekommande höga temperaturerna utgör en risk för brännskador.

⚠⚡ RISK FÖR DÖDSFALL PÅ GRUND AV ELEKTRISK STRÖM

- Anslut inte din tvättmaskin till elnätet med en förlängningskabel.
- Sätt inte in en skadad kontakt i ett uttag.
- Ta aldrig ut kontakten från uttaget genom att dra i sladden. Håll alltid i kontakten.
- Vidrör aldrig nätsladden / kontakten med våta händer eftersom det kan orsaka kortslutning eller elektrisk stöt.
- Vidrör inte vid tvättmaskinen om dina händer eller fötter är våta.
- En skadad kabel/kontakt kan orsaka brand eller ge dig en elektrisk stöt. Om kabeln



eller kontakten är skadad måste den bytas ut, vilket endast får göras av kvalificerad personal. Produktgaranti gäller även vid fast installation enl. elsäkerhetsverkets regler.

Risk för översvämning

- Kontrollera vattenflödets hastighet innan du placerar avloppsslangen i en diskho.
- Vidta nödvändiga åtgärder för att förhindra glidning av din slang.
- Vattenflödet kan lossa slangen om den inte är ordentligt fäst. Se till att proppen i diskhon inte blockerar utloppshålet.

Brandfara

- Förvara inte brandfarliga vätskor i närheten av din maskin.
- Svavelhalten i färgborttagningsmedel kan orsaka korrosion. Använd aldrig färgborttagningsmedel i maskinen.
- Använd aldrig produkter som innehåller lösningsmedel i din maskin.
- Se till att plagg som lastats i din tvättmaskin är fria från främmande föremål som spikar, nålar, tändare och mynt.

Brand- och explosionsrisk

Risk för fall och personskada

- Klättra inte på din tvättmaskin.
- Se till att slangar och kablar inte orsakar snubblingsrisk.
- Vänd inte tvättmaskinen upp och ner, eller på sidan.

- Lyft inte din tvättmaskin med hjälp av luckan eller tvättmedelsfacket.

! Maskinen måste bäras av minst 2 personer.



! Barnsäkerhet

- Lämna inte barn utan uppsikt i närheten av maskinen. Barn kan råka låsa in sig i maskinen vilket kan leda till dödsrisk.
- Låt inte barn röra vid glasluckan vid användning. Ytan blir mycket het och kan orsaka hudskador.
- Håll barn borta från förpackningsmaterial.
- Förgiftning och irritation kan uppstå om tvättmedel eller rengöringsmedel konsumeras eller kommer i kontakt med hud eller ögon. Förvara rengöringsmedel oåtkomligt för barn



1.2 Vid användning

- Håll husdjur borta från maskinen.
- Kontrollera din maskins förpackning innan installationen, och den yttre ytan av maskinen efter att förpackningen tagits bort. Använd inte maskinen om den verkar skadad eller om förpackningen har öppnats.
- Din maskin får endast installeras enl elsäkerhetsverkets regler. Installation på annat sätt kan göra att garantin upphör att gälla.
- Den här enheten kan användas av barn från 8 år och uppåt och personer med nedsatt fysisk, känslomässig eller mental förmåga eller brist på erfarenheter och kunskaper, om de har genomgått utbildning eller övervakas gällande användningen av enheten på ett säkert sätt och förstår de

faror som är inbegripna. Barn bör inte leka med apparaten. Rengöring och användarunderhåll ska inte göras av barn utan tillsyn.

- Använd din maskin bara för tvätt som har angetts som lämpliga för tvätt av tillverkaren.
- **Innan du använder tvättmaskinen, ta bort de 4 transportbultarna och gummidistanserna från baksidan av maskinen. Om bultarna inte tas bort kan de orsaka kraftig vibration, buller och fel på maskinen och orsaka att garantin ogiltigförklaras.**
- Din garanti täcker inte skador orsakade av externa faktorer som brand, översvämningar och andra typer av skador.
- Kasta inte bort den här bruksanvisningen; spara den för framtida bruk, och lämna över den till nästa ägare.

 **OBSERVERA:** Maskinspecifikationer kan variera beroende på vilken produkt som köpts.

1.3 Förpackning och miljö

Borttagning av förpackningsmaterial

Förpackningsmaterial skyddar din maskin från eventuella skador som kan uppstå under transporten. Förpackningsmaterial är miljövänliga eftersom de är återvinningsbara. Användning av återvunnet material minskar råvaruförbrukningen och minskar avfallsproduktionen.

1.4 Besparingsinformation

Lite viktig information för att få en effektiv användning av din maskin:

- Överskrid inte den maximala belastningen för det tvättprogram du har valt. Detta gör att din maskin kan köras i energisparläge.
- Använd inte förtvättfunktionen för lätt smutsad tvätt. Detta hjälper dig att spara på mängden el och vatten som konsumeras.

1.5 CE-försäkran om överensstämmelse

Vi deklarerar att våra produkter uppfyller gällande europeiska direktiv, beslut och bestämmelser samt kraven som anges i hänvisade standarder.

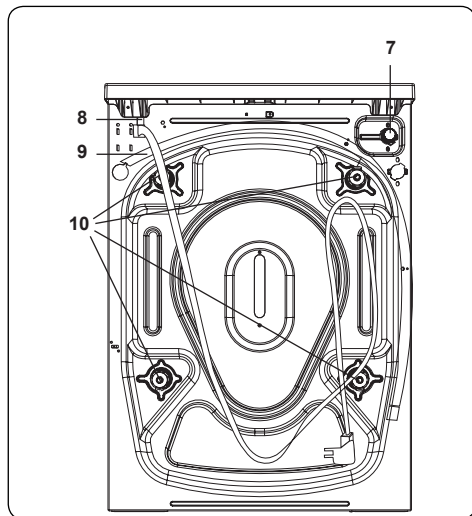
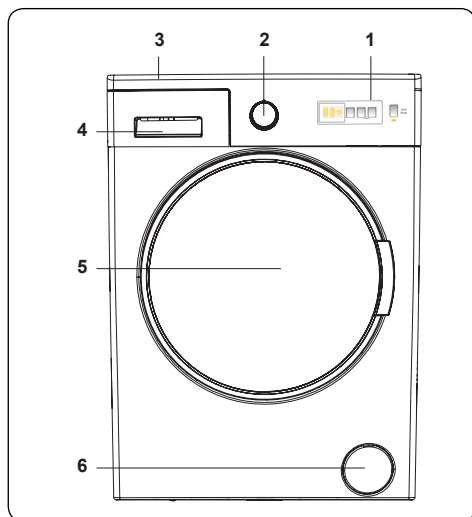
1.6 Kassering av din gamla maskin



Symbolen på produkten eller på dess förpackning indikerar att den här produkten inte får behandlas som hushållsavfall. Istället ska den överlämnas till lämplig insamlingsplats för återvinning av elektrisk och elektronisk utrustning. Genom att se till att denna produkt kastas på rätt sätt hjälper du till att förhindra eventuella negativa konsekvenser för miljön och människors hälsa, vilket annars kan orsakas av olämplig avfallshantering av denna produkt. För mer detaljerad information om

återvinning av denna produkt, kontakta din lokala kommun, din hushållsavfallstjänst eller butiken där du köpte produkten.

2. TEKNISKA SPECIFIKATIONER



2.1 Produktens allmänna utseende

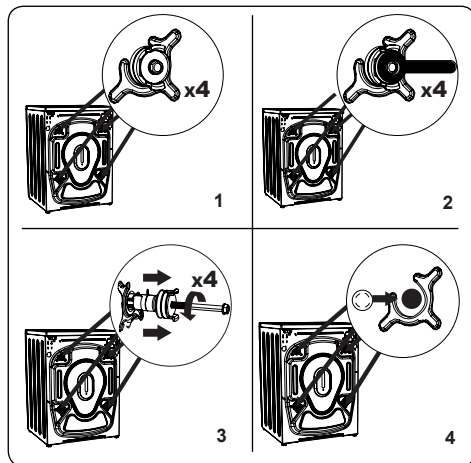
1. Elektronisk display
2. Programreglage
3. Övre fack
4. Tvättmedelsfack
5. Trumma
6. Pumpfilterskydd
7. Vatteninloppsventil
8. Strömkabel
9. Uttömningssläng
10. Transportbultar

2.2 Tekniska specifikationer

Driftspänning / frekvens (V/Hz)	(220-240) V~/50 Hz
Full ström (A)	10
Vattentryck (MPa)	Maximum: 1 Mpa Minimum : 0,1 Mpa
Full effekt (W)	2100
Maxvikt för torr tvätt (kg)	5
Centrifugeringshastighet (varv/min)	1200
Programnummer	15
Mått (mm)	
Höjd	845
Bredd	597
Djup	497

3. INSTALLATION

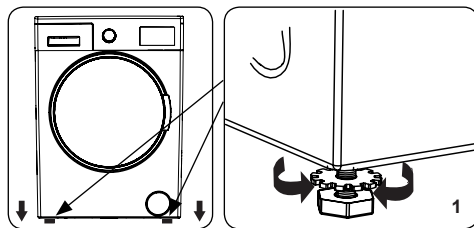
3.1 Ta bort transportbultarna



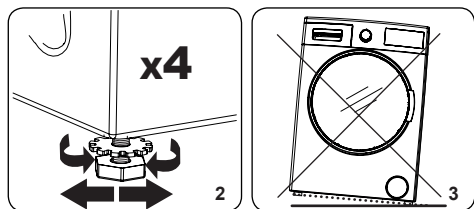
1. Innan du använder tvättmaskinen, ta bort de 4 transportbultarna och gummistanserna från baksidan av maskinen. Om bultarna inte tas bort kan de orsaka kraftig vibration, buller och fel på maskinen och orsaka att garantin ogiltigförklaras.
2. Lossa transportbultarna genom att vrida dem moturs med en lämplig nyckel.
3. Ta bort transportbultarna med en rak dragning.
4. Sätt i plasttäcklocken som medföljer i tillbehörspåsen i de hål som kvarstår efter avlägsnande av transportbultarna. Transportbultarna ska sparas för framtida bruk.

OBSERVERA: Ta bort transportbultarna innan du använder maskinen för första gången. Fel som uppstår på grund av att maskinen körs med transportbultar är utanför garantins omfattning.

3.2 Justera fötterna / Justera justerbara stoppar

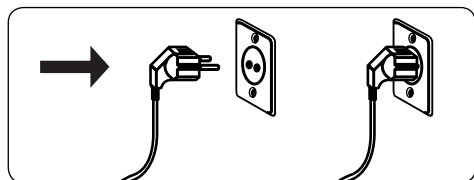


1. Installera inte din maskin på en yta (till exempel matta) som kan förhindra ventilation vid basen.
 - För att säkerställa tyst och vibrationsfri drift av din maskin, installera den på en fast yta.
 - Du kan få rätt balans på maskinen med de justerbara fötterna.
 - Lossa plastlåsmuttern.



2. För att höja maskinens höjd, vrid fötterna medurs. För att sänka maskinens höjd, vrid fötterna moturs.
 - När maskinen är balanserad, använd gärna ett vattenpass, dra åt låsmuttrarna genom att vrida dem medurs.
3. Sätt aldrig in kartong, trä eller annat liknande material under maskinen för att nivåjustera den.
 - När du rengör underlaget som maskinen står på, se till att inte rubba maskinens nivå.

3.3 Elanslutning

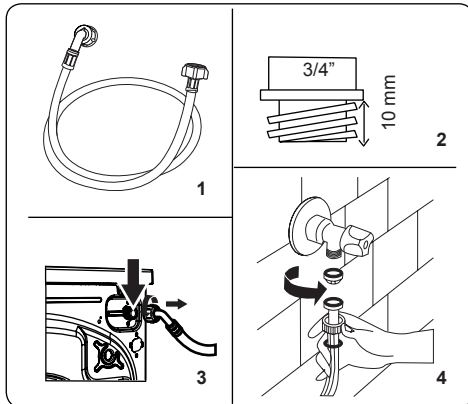


- Din tvättmaskin kräver en 220-240V, 50 strömförsörjning.

- Nätsladden till din tvättmaskin är utrustad med en jordad kontakt. Denna kontakt ska alltid sättas in till ett jordat uttag på 10 ampere.
- Om du inte har ett lämpligt uttag och säkring i enlighet med detta, se till att arbetet utförs av en kvalificerad elektriker.
- Vi tar inte ansvar för skador som uppstår på grund av användning av ej jordad utrustning.

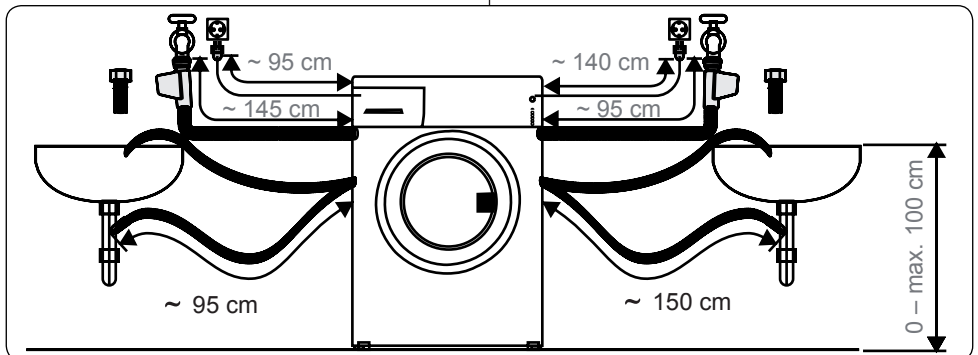
OBSERVERA: Drift av maskinen med låg spänning kommer att orsaka att livsrytmen för din maskin minskas och att dess prestanda begränsas.

3.4 Vatteninloppsslangens anslutning



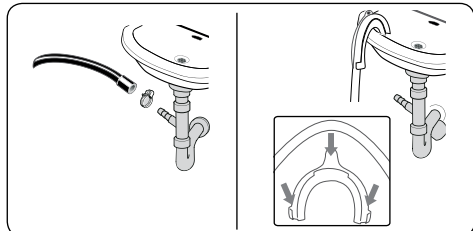
1. Din maskin kan ha antingen en enda vatteninloppsanslutning (kall) eller dubbla vatteninloppsanslutningar (varm och kall) beroende på maskinens specifikationer. Vitmarkerad slang ska kopplas till kallvatteninlopp

- och rödmarkerad slang till varmvatteninloppet (i förekommande fall).
 - För att förhindra vattenläckage vid kopplingarna, levereras antingen 1 eller 2 muttrar (beroende på maskinens specifikationer) i förpackningen med slangerna. Montera dessa muttrar på änden av vatteninloppsslangerna som ansluts till vattentillförseln.
2. Anslut nya inloppsvattenslangar till en 3/4", gängad kran. Övergång från 3/4" till 1/2" medföljer.
 - Anslut den vitmarkerade änden av vatteninloppsslangerna till den vita inloppsvattenventilen på baksidan av maskinen och den rödmarkerade änden av slangerna till den röda vatteninloppsventilen (i förekommande fall).
 - Dra åt anslutningarna för hand. Om du är osäker, kontakta en kvalificerad rörmokare.
 - Vattenflöde med tryck på 0,1-1 MPa gör att din maskin kan arbeta med optimal verkningsgrad (tryck på 0,1 MPa betyder att mer än 8 liter vatten per minut kommer att rinna genom en helt öppen kran).
 3. När du har gjort alla anslutningar, vrid försiktigt på vattenförsörjningen och kontrollera om det finns läckor.
 4. Se till att de nya vatteninloppsslangarna inte sitter fast, är böjda, vridna, vikta eller klämda.
 - Om din maskin har en varmvatteninloppsanslutning bör temperaturen på varmvattenförsörjningen inte vara högre än 70 °C.



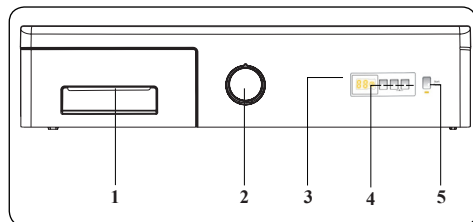
OBSERVERA: Din tvättmaskin får endast anslutas till din vattentillförsel med den medföljande nya påfyllningsslangen. Gamla slangar får inte återanvändas.

3.5 Vattenuttömningsanslutning



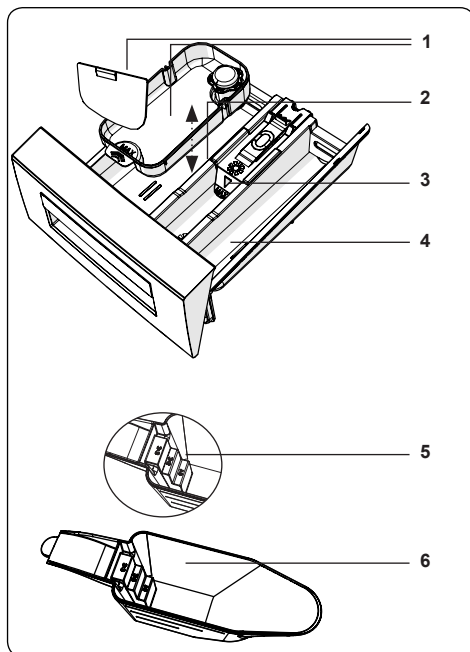
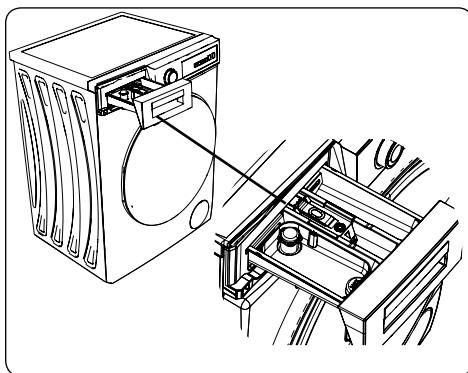
- Anslut vattenavloppsslangen till ett stativrör eller till utloppskröken i en vask med hjälp av extra utrustning.
- Försök aldrig att förlänga vattenavloppsslangen.
- Dra inte slangarna från din maskin till en behållare, hink eller badkar.
- Se till att vattenavloppsslangen inte är böjd, bockad, klämd eller förlängd.
- Vattenavloppsslangen för högst installeras på en höjd av 100 cm från underlaget.

4. KONTROLLPANELÖVERSIKT



1. Tvättmedelsfack
2. Programreglage
3. Elektronisk display
4. Ytterligare funktionsknappar
5. Knappen Start/Paus

4.1 Tvättmedelsfack

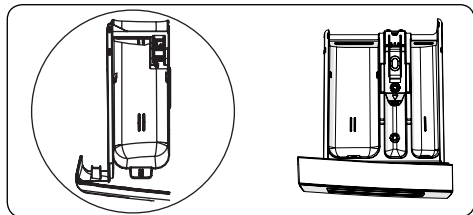


1. Anordning för flytande tvättmedel
2. Huvudtvättmedelsfack
3. Mjukmedelsfack
4. Förtvättmedelsfack
5. Pulvertvättmedelsnivå
6. Pulvertvättmedelsspade

(*) Specifikationer kan variera beroende på vilken maskin som köpts.

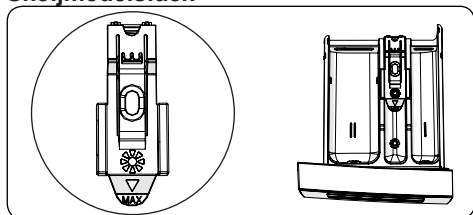
4.2 Avsnitt

Huvudtvättmedelsfack:



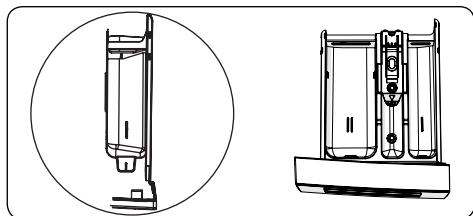
Detta fack är avsett för flytande eller pulvertvättmedel eller kalkborttagningsmedel. Nivåplattan för vätsketvättmedel kommer att levereras inuti din maskin. (*)

Sköljmedelsfack



Detta fack är för sköljmedel. Följ anvisningarna på förpackningen. Om sköljmedel lämnar rester efter användning, prova att späda ut det eller använd ett mer flytande sköljmedel.

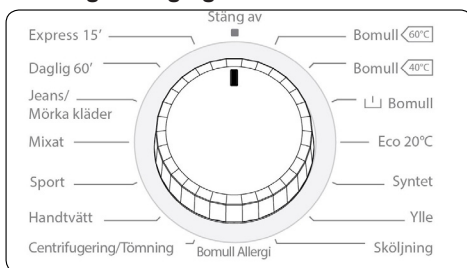
Förtvättmedelsfack:



Detta fack ska endast användas när förtvättfunktionen är vald. Vi rekommenderar att förtvättfunktionen endast används för mycket smutsig tvätt.

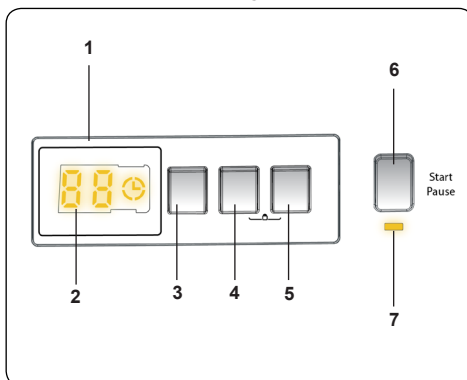
(*) Specifikationer kan variera beroende på vilken maskin som köpts.

4.3 Programreglage



- För att välja önskat program, vrid programreglaget antingen medurs eller moturs tills markören på programratten pekar på det valda programmet.
- Se till att programreglaget är exakt på det program som du vill välja.

4.4 Elektronisk display

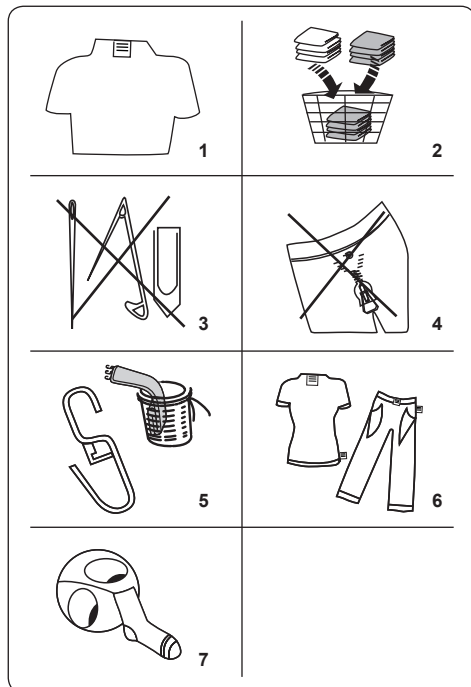


1. Elektronisk display
2. Digital display
3. Temperaturinställningsknapp
4. Knapp för inställning av centrifugeringshastighet
5. Hjälpfunktion för fördröjd start
6. Start/Paus-knapp
7. Start/Paus-knappens lampa

Displaypanelen visar tvättfördröjningstidern (om den är inställd), temperaturval, centrifugeringshastighet. Displaypanelen visar "--" när det valda programmet är färdigt. Displaypanelen indikerar också om ett fel har inträffat med maskinen.

5. ANVÄNDA DIN TVÄTTMASKIN

5.1 Förbered din tvätt



1. Följ anvisningarna i vårdetiketterna på kläderna.
 - Separera din tvätt enligt dess typ (bomull, syntet, känslig, ylle etc.), dess temperaturer (kallt, 30°, 40°, 60°, 90°) och nedsmutsningsgrad (något smutsig, smutsig, mycket smutsig).
2. Tvätta aldrig färgad och vit tvätt tillsammans.
 - Mörka textilier kan innehålla överskottsfärgämnen och bör tvättas separat flera gånger.
3. Se till att det inte finns några metalliska material i din tvätt eller i fickorna; om så är fallet, avlägsna dem.




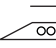
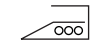
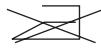

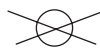



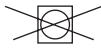



VAR FÖRSIKTIG!

Eventuella fel som uppstår på grund av främmande material som skadar din maskin täcks inte av garantin.

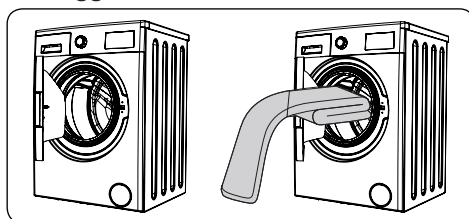
4. Stäng dragkedjor och fäst eventuella krokar och öglor.
5. Ta bort metall- eller plastkrokar från

gardiner eller placera dem i en tvättpåse eller nät.

6. Vänd textilier såsom byxor, stickade plagg, t-shirts och sportkläder ut och in.
7. Tvätta strumpor, näsdukar och andra små föremål i ett tvättnät.

 Kan blekas	 Blek inte	 Normal tvätt
 Högsta stryktemperatur 150 °C	 Högsta stryktemperatur 200 °C	 Stryk inte
 Kan kemtvättas	 Ingen kemtvätt	 Torka plant
 Dropptorka	 Hängtorka	 Torktumla inte
 Kemtvätt i gasolja, ren alkohol och R113 är tillåtet	 Perkloroetylen R11, R13, bensin	 Perkloroetylen R11, R113, gasolja

5.2 Lägg in tvätt i maskinen



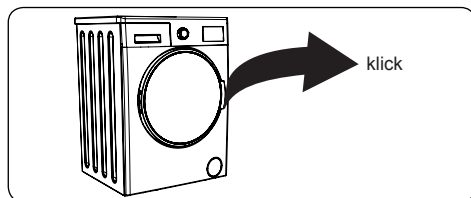
- Öppna maskinens lucka.
- Sprid din tvätt jämnt i maskinen.

OBSERVERA: Var noga med att inte överskrida trummans maximala belastning eftersom det ger dåligt tvättresultat och orsakar veck. Se tvättprogramtabellerna för information om lastkapacitet.

Följande tabell visar ungefärliga vikter för typiska tvättartiklar:

TYP AV TVÄTT	VIKT (gr)
Badhandduk	200
Linne	500
Badrock	1200
Påslakan	700
Örngott	200
Underkläder	100
Bordsduk	250

- Lägg varje tvättplagg separat.
- Kontrollera att inga tvättartiklar fastnar mellan gummitätningen och dörren.
- Tryck försiktigt på luckan tills den stängs med ett klick.



- Se till att luckan är helt stängd, annars startar inte programmet.

5.3 Tillägga tvättmedel i maskinen

Mängden tvättmedel du behöver tillsätta din maskin kommer att bero på följande kriterier:

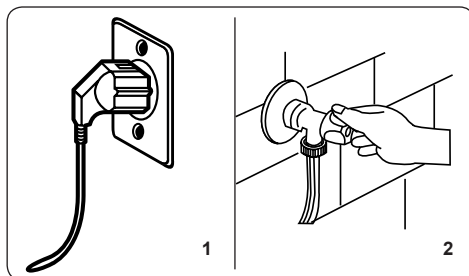
- Om dina kläder bara är lätt smutsade, ska du inte använda förtvätt. Tillsätt en liten mängd tvättmedel (såsom anges av tillverkaren) i fack II i tvättmedelsfacket.
- Om dina kläder är mycket smutsiga, välj ett program med förtvätt och tillsätt $\frac{1}{4}$ av tvättmedlet som ska användas i fack I i tvättmedelsfacket och resten i fack II.
- Använd tvättmedel som tillverkats för tvättmaskiner. Följ tillverkarens anvisningar avseende mängden tvättmedel som ska användas.
- I områden med hårt vatten krävs mer tvättmedel.
- Mängden tvättmedel som krävs kommer att öka med större tvättlast.
- Tillsätt sköljmedel i det mellersta facket

i tvättmedelsfacket. Överskrid inte MAX-nivån.

- Tjockt sköljmedel kan orsaka tilltäppning av lädan och bör spädas ut.
- Det är möjligt att använda flytande tvättmedel i alla program utan förtvätt. För att göra detta, skjut in nivåplattan för flytande tvättmedel (*) i guiderna i fack II i tvättmedelsfacket. Använd linjerna på plattan som vägledning för att fylla facket till önskad nivå.

(*) Specifikationer kan variera beroende på vilken maskin som köpts.

5.4 Använda din maskin



1. Anslut din maskin till elnätet.
 2. Slå på vattenförsörjningen.
- Öppna maskinluckan.
 - Sprid din tvätt jämnt i maskinen.
 - Tryck försiktigt på luckan tills den stängs med ett klick.

5.5 Välja ett program

Använd programtabellerna för att välja det lämpligaste programmet för din tvätt.

5.6 Halvlastdetektionssystem

Maskinen har ett halvlastdetektionssystem.

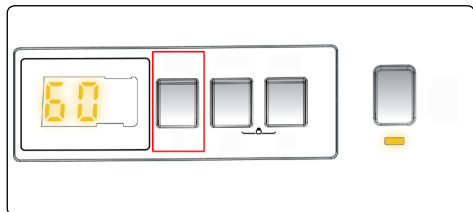
Om du lägger mindre än hälften av den maximala tvättbelastningen i din maskin kommer den automatiskt att ställa in halvbelastningsfunktionen, oavsett vilket program du valt. Detta innebär att det valda programmet tar mindre tid att slutföra och kommer att använda mindre vatten och energi.

5.7 Ytterligare funktioner

1. Temperaturval

Använd

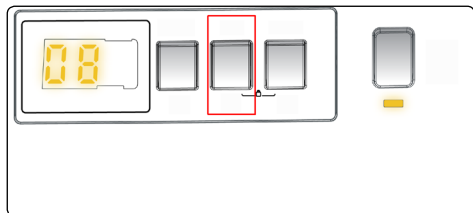
tvättvattentemperaturjusteringsknappen för att ändra den automatiskt programmerade tvättvattentemperaturen.



När du väljer ett program väljs maximal temperatur för det programmet automatiskt. För att justera temperaturen, tryck på vattentemperaturjusteringsknappen tills önskad temperatur visas på den digitala displayen.

Du kan gradvis minska tvättvattnets temperatur mellan den maximala temperaturen och kall tvätt (- C) genom att trycka på tvättvattentemperaturinställningsknappen.

2. Val av centrifugeringshastighet

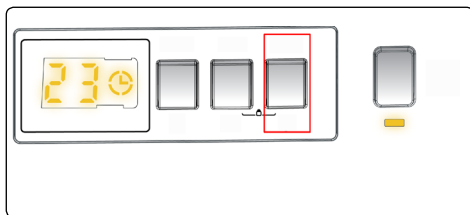


När du väljer ett program väljs maximal centrifugeringshastighet för det programmet automatiskt.

Justera centrifugeringshastigheten mellan den maximala centrifugeringshastigheten och alternativet avbryt centrifugering (- -), tryck på knappen för centrifugeringshastighet tills önskad hastighet visas.

Om du har hoppat över den hastighet som du vill ställa in, fortsätt att trycka på knappen för justering av centrifugeringshastigheten tills önskad centrifugeringshastighet visas igen.

3. Tidsfördröjningstimern



Du kan använda denna hjälpfunktion för att fördröja starttiden för tvättcykeln i 1 till 23 timmar

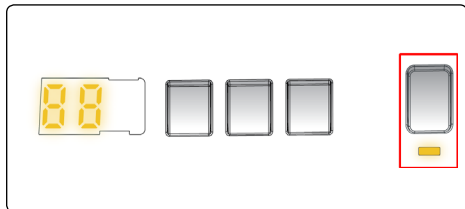
Så här använder du fördröjningsfunktionen:

- Tryck på fördröjningsknappen en gång.
- "01" kommer att visas. ☉ kommer att tändas på den elektroniska displayen.
- Tryck på fördröjningsknappen tills du når den tid efter vilken du vill att maskinen ska starta tvättcykeln.
- Om du har hoppat över den fördröjningstid du vill ställa in, kan du fortsätta trycka på fördröjningsknappen tills du når den tiden igen.
- För att använda tidsfördröjningsfunktionen måste du trycka på Start/paus-knappen för att starta maskinen.
- Om du vill avbryta fördröjningsfunktionen:
 - Om du har tryckt på Start/paus-knappen för att starta maskinen, behöver du bara trycka på fördröjningsknappen en gång. ☉ kommer att slockna på den elektroniska displayen.
 - Om du inte har tryckt på Start/Paus-knappen, tryck kontinuerligt på fördröjningsknappen tills ☉ släcks på den elektroniska displayen. ☉ kommer släckas på den elektroniska displayen.

OBSERVERA: Om du vill välja hjälpfunktionen, om hjälpfunktionens LED inte är tänd, betyder det att den här funktionen inte används i det tvättprogram

du har valt.

Start/Paus-knapp

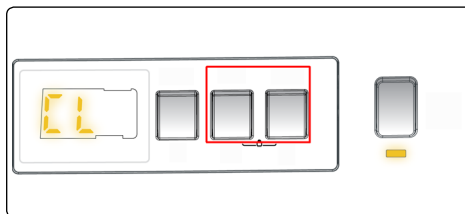


Genom att trycka på Start / Paus-knappen kan du starta programmet som du har valt eller avbryta ett pågående program. Om du växlar maskinen till vänteläge, böjar Start/Paus-lysdioden på den elektroniska displayen att blinka.

5.8 Barnlås

Barnlåsfunktionen låter dig låsa knapparna så att tvättcykeln du har valt inte kan ändras oavsiktligt.

För att aktivera barnlåset, tryck och håll in knapp 2 och 3 samtidigt i minst 3 sekunder tills "CL" -symbolen på den elektroniska displayen börjar blinka i 2 sekunder då barnlåset är aktiverat.



Om någon knapp trycks in eller valt program ändras med programreglaget medan barnlåset är aktivt blinkar "CL" -symbolen på den elektroniska displayen i 2 sekunder.

Om programreglaget ställs på "AVBRYT"-läge och ett annat program väljs medan barnlåsfunktionen är aktiverad och ett program körs, fortsätter det tidigare valda programmet där det slutade.

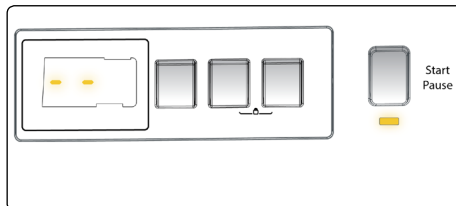
För att inaktivera barnlåset, tryck och håll in knapp 2 och 3 samtidigt i minst 3 sekunder tills "CL" -symbolen på den elektroniska displayen försvinner.

5.9 Avbryta programmet

För att avbryta ett program som körs när som helst:

1. Vrid programreglaget till "Stäng av" positionen.
2. Maskinen stoppar tvättoperationen och programmet avbryts.
3. Vrid programreglaget till vilket annat program som helst för att tömma ur maskinen.
4. Maskinen kommer att utföra den nödvändiga tömningen och avbryta programmet.
5. Du kan nu välja och köra ett nytt program.

5.10 Programmets slut



Maskinen stannar av sig själv så fort det program du har valt slutat.

- "--" kommer blinka på den elektroniska displayen.
- Du kan öppna maskinluckan och ta ur tvätten.
- Låt luckan till din maskin förbli öppen så att den inre delen av din maskin kan torka.
- Vrid programreglaget till "Stäng av" positionen.
- Koppla ur din tvättmaskin.
- Stäng av vattenkranen.

6. PROGRAMTABELL

Program	Temperatur på tvättvatten (°C)	Maxvikt för torr tvätt (kg)	Tvättmedelsfack	Programlängd (min)	Typ av tvätt/beskrivningar
BOMULL(**) 60 °C	*60 - 90 - 80 - 70 - 40	5,0	2	190	Mycket smutsiga bomulls- och linnetextilier. (Underkläder, linne, bordsduk, badhandduk (maximalt 2,5 kg), sängkläder etc.)
BOMULL (**) 40 °C	*40 - 30 - "- -C"	5,0	2	180	Smutsiga bomulls- och linnetextilier. (Underkläder, linne, bordsduk, badhandduk (maximalt 2,5 kg), sängkläder etc.)
Förtvätt Bomull	*60 - 50 - 40 - 30 - "- -C"	5,0	1&2	156	Smutsiga bomulls- och linnetextilier. (Underkläder, linne, bordsduk, badhandduk (maximalt 2,5 kg), sängkläder etc.)
Eco 20°	*20- "- -C"	2,5	2	96	Mindre smutsade bomulls- och linnetextilier. (Underkläder, lakan, bordsduk, badhandduk (max. 1,5 kg) sängkläder, etc.
Syntet	*40 - 30 - "- -C"	3,0	2	110	Mycket smutsiga eller syntetblandade textilier. (Nylonstrumpor, skjortor, blusar, syntetiska textilier inklusive byxor etc.)
Ylle	*30 - "- -C"	2,0	2	39	Ylle tvätt med maskintvättetiketter.
Sköljning	** - -C"	5,0	-	30	Tillhandahåller ytterligare sköljning till alla typer av tvätt efter tvättcykeln.
Bomull allergi	*60 - 50 - 40 - 30 - "- -C"	2,5	2	197	Baby kläder, förhindra kontaktallergi.
Centrifugering/ tömning	** - -C"	5,0	-	15	Du kan använda detta program för alla typer av tvätt om du vill ha ett ytterligare centrifugeringssteg efter tvättcykeln. Du kan använda tömningsprogrammet för att tappa ut det vatten som samlats inne i maskinen (lägga till eller ta bort tvätt). För att aktivera tömningsprogrammet, vrid programreglaget till centrifugerings- / tömningsprogrammet. När du har valt "centrifugering avbruten" med hjälp av funktionsknappen kommer programmet att börja köras.
Handtvätt	*30 - "- -C"	2,0	2	90	Tvätt som rekommenderas för handtvätt eller känslig tvätt.
Sport	*30 - "- -C"	3,0	2	80	Utomhuskläder
Mixat	*40 - 30 - "- -C"	3,0	2	105	Smutsiga, bomullstextilier, syntet, färgade eller linnetextilier kan tvättas tillsammans.

Jeans/mörka kläder	*30 - "- -C"	3,0	2	96	Svarta och mörka plagg av bomull, blandad fiber eller jeans. Tvätta ut- och in. Jeans innehåller ofta överflödigt färgämne och kan färga under de första tvättningarna. Tvätta objekt med ljusa och mörka färger separat
Daglig 60 min.	*60 - 50 - 40 - 30 - "- -C"	2,0	2	60	Lätt smutsiga, bomulls-, färgade och linnetextilier tvättas vid 60 °C i 60 minuter.
(***) Express 15 min.	*30 - "- -C"	2,0	2	15	Du kan snabbtvätta lätt smutsade plagg, färgade plagg, bomulls- och linnetextilier på så lite som 15 minuter.



OBSERVERA: PROGRAMTID KAN ÄNDRAS BEROENDE PÅ MÄNGDEN TVÄTT, KRANVATTEN, OMGIVNINGSTEMPERATUR OCH VALDA HJÄLPFUNKTIONER.

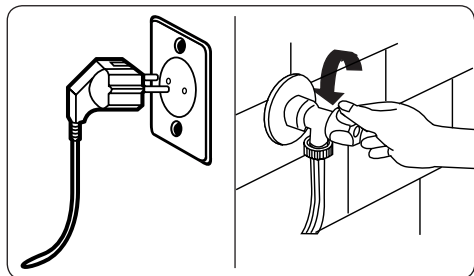
(*) **Programmets tvättvattentemperatur är fabriksstandard.**

(**) **60 °C - 40 °C är energimärkningsdeklarationsprogram.**

(***) **På grund av den korta tvättiden för detta program rekommenderar vi att mindre tvättmedel används. Programmet kan vara längre än 15 minuter om din maskin detekterar en ojämn last. Du kan öppna luckan till din maskin 2 minuter efter avslutad tvättoperation. (Denna 2-minutersperiod ingår inte i programvaraktigheten).**

7. RENGÖRING OCH UNDERHÅLL

7.1 Varning



Stäng av nätspänningen och ta ut kontakten ur uttaget innan du utför underhåll och rengöring av din maskin.

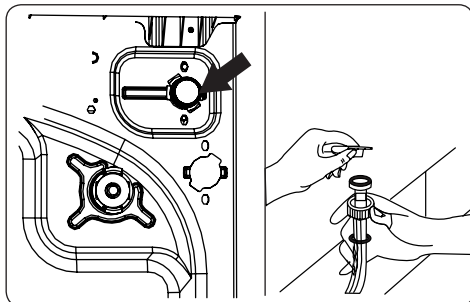
Stäng av vattentillförseln innan du startar underhåll och rengöring av din maskin.

⚠ VAR FÖRSIKTIG!

Använd inte lösningsmedel, rengöringsmedel, glasrengöringsmedel eller allrengöringsmedel för att rengöra din tvättmaskin. De kan skada plastytorna och andra komponenter på grund av kemikalierna som de innehåller.

7.2 Vatteninloppsfilter

Vatteninloppsfilter förhindrar smuts och främmande material från att komma in i din maskin. Vi rekommenderar att dessa filter rengörs när din maskin inte kan ta emot tillräckligt med vatten, även om din vattenförsörjning är på och kranen är öppen. Vi rekommenderar att du rengör dina vatteninloppsfilter varannan månad.

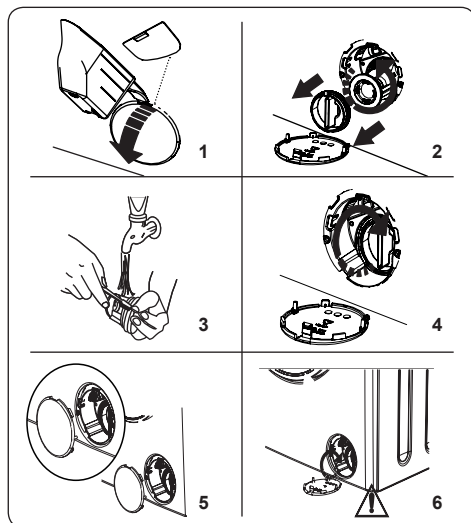


- Skruva loss vatteninlopps slangarna från tvättmaskinen.
- För att ta bort vatteninloppsfiltret från vatteninloppsventilen, använd en näbbtång för att dra försiktigt i plaststången i filtret.
- Ett andra vatteninloppsfilter är beläget i kranänden på vatteninloppsslangen. För att ta bort det andra vatteninloppsfiltret, använd en näbbtång för att dra försiktigt i plaststången i filtret.
- Rengör filtret noggrant med en mjuk borste och tvätta med tvålvatten och skölj noggrant. Sätt tillbaka filtret genom att försiktigt trycka tillbaka det på plats.

⚠ VAR FÖRSIKTIG!

Filtren vid vatteninloppsventilen kan bli igensatt på grund av vattenkvalitet eller brist på nödvändigt underhåll och kan gå sönder. Detta kan orsaka vattenläckage. Eventuella sådana skador faller utanför garantins omfattning.

7.3 Pumpfilter



Pumpfilteranläggningen i din tvättmaskin förlänger pumpens livslängd genom att förhindra att ludd kommer in i din maskin. Vi rekommenderar att du rengör pumpfiltret en gång varannan månad.

Pumpfiltret är placerat bakom locket i det främre nedre högra hörnet.

För att rengöra pumpfiltret:

1. Du kan använda tvättmedelsspaden (*) nivåplattan för flytande tvättmedel eller en vanlig bordskniv för att öppna pumphöljet.
2. Sätt änden på tvättmedelsspaden kniven eller nivåplattan för flytande tvättmedel i lockets öppning och tryck försiktigt bakåt. Locket kommer öppnas.
- Innan du öppnar filterkåpan, placera en behållare under filterkåpan för att samla upp eventuellt vatten som finns kvar i maskinen.
- Lossa filtret genom att vrida moturs och ta bort det genom att dra. Vänta tills vattnet rinner ut.

OBSERVERA:

Beroende på mängden vatten inne i maskinen kan du behöva tömma vattenuppsamlingsbehållaren några gånger.

3. Ta bort främmande föremål från filtret med en mjuk borste.
4. Efter rengöring, sätt tillbaka filtret genom att sätta in det och vrida medurs.
5. När du stänger pumphöljet, se till att

fästena inuti höljet möter hålen på frontpanelens sida.

6. Stäng filterhöljet.

⚠ VARNING: Vattnet i pumpen kan vara varmt, vänta tills det har svalnat innan du utför rengöring eller underhåll.

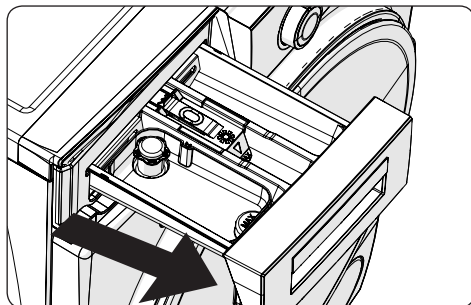
(*) Specifikationer kan variera beroende på vilken maskin som köpts.

7.4 Tvättmedelsfack

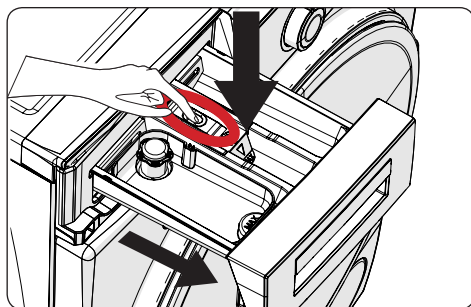
Användning av tvättmedel kan orsaka uppbyggnad av rester i tvättmedelsfacket över tid. Vi rekommenderar att du tar bort facket varannan månad för att rengöra de ackumulerade resterna.

För att ta bort tvättmedelsfacket:

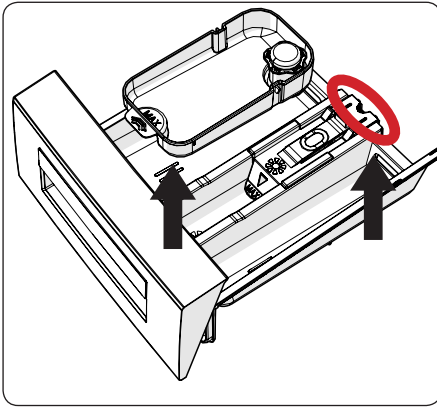
- Dra facket framåt tills det är helt utdraget.



- Tryck på området som visas nedan inuti tvättmedelsfacket du har dragit hela vägen ut och fortsätt att dra och ta bort tvättmedelsfacket från dess plats



- Ta bort tvättmedelsfacket och demontera spolproppen. Rengör noggrant för att ta bort alla mjukgöringsrester helt. Sätt tillbaka spolproppen efter rengöring och kontrollera att den sitter ordentligt.



- Skölj med en borste och mycket vatten.
- Samla upp resterna inne i spåret för tvättmedelsfacket så att de inte faller ner inuti din maskin.
- Torka tvättmedelsfacket med en handduk eller torr trasa och sätt tillbaka det

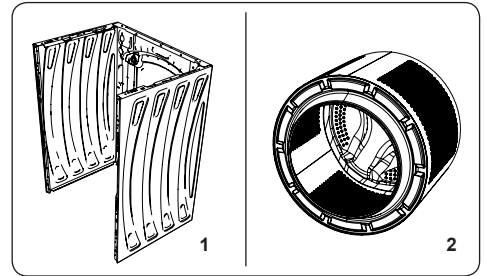
! Tvätta inte tvättmedelsfacket i diskmaskin.

Anordning för flytande tvättmedel(*)

För rengöring och underhåll av nivåanordningen för flytande tvättmedel, ta bort anordningen från dess plats såsom visas på bilden nedan och rengör noggrant de kvarvarande tvättmedelsresterna. Byt ut anordningen. Se till att inget återstående material finns kvar i sifonen.

(*) Specifikationer kan variera beroende på vilken maskin som köpts.

8. Kropp / Trumma



1. Kropp

Använd ett mildt, icke-slipande rengöringsmedel eller tvål och vatten för att rengöra det yttre höljet. Torka av med en mjuk trasa.

2. Trumma

Lämna inte metallföremål som nålar, gem, mynt etc. i din maskin. Dessa objekt leder till bildning av rostfläckar i trumman. För att rengöra dessa rostfläckar, använd ett rengöringsmedel utan klor och följ instruktionerna från rengöringsmedlets tillverkare. Använd aldrig stålull eller liknande hårda föremål för att rengöra rostfläckar.

9. FELSÖKNING

Reparation av din maskin ska utföras av ett auktoriserat serviceföretag. Om din maskin kräver reparation eller om du inte kan lösa ett problem med informationen nedan bör du:

- Koppla bort maskinen från nätspänningen.
- Stänga av vattenförsörjningen.

FEL	MÖJLIG ORSAK	FELSÖKNING
Maskinen startar inte.	Maskinen är inte ansluten.	Koppla in maskinen.
	Säkringarna är felaktiga.	Byt säkringarna.
	Ingen nätström.	Kontrollera strömtillförseln.
	Start/Paus-knapp inte intryckt.	Tryck på Start/Paus-knappen.
	Programreglage i "stopp"-läget.	Vrid programreglaget till önskad position.
	Maskinluckan är inte helt stängd.	Stäng maskinluckan.
Maskinen tar inte in vatten.	Vattenkranen är avstängd.	Vrid på kranen.
	Vatteninloppsslangen kan vara böjd.	Kontrollera vatteninloppsslangen och tvinna upp den.
	Vatteninloppsslangen är tilltäppt.	Rengör vatteninloppsslangens filter. (*)
	Inloppsfiltret är igensatt.	Rengör inloppsfiltret. (*)
	Maskinluckan är inte helt stängd.	Stäng maskinluckan.
Maskinen tömmer inte ut vattnet.	Avtappningsslangen igensatt eller vriden.	Kontrollera avtappningsslangen, och rengör sedan eller tvinna upp.
	Pumpfiltret är igensatt.	Rengör pumpfiltret. (*)
	Tvätten är för tätt packad i trumman.	Sprid din tvätt jämnt i maskinen.
Din tvättmaskin vibrerar.	Fötterna har inte justerats.	Justera fötterna. (**)
	Transportbultar monterade för transport har inte tagits bort.	Ta bort transportbultarna från maskinen. (**)
	Liten last i trumman.	Detta kommer inte att förhindra drift av din maskin.
	Din maskin är överbelastad med tvätt eller tvätt ojämnt utspridd.	Överlasta inte trumman. Sprid din tvätt jämnt i trumman.
	Din maskin står på en hård yta.	Installera inte tvättmaskinen på en hård yta.
För mycket skum har bildats i tvättmedelsfacket.	För mycket tvättmedel har använts.	Tryck på Start/Paus-knappen. För att stoppa skummet, späd ut en matsked sköljmedel i 1/2 liter vatten och håll i tvättmedelsfacket. Tryck på Start/Paus-knappen efter 5-10 minuter.
	Fel tvättmedel har använts.	Använd bara tvättmedel som tillverkats för automatiska tvättmaskiner.
Otilfredsställande tvättresultat.	Din tvätt är för smutsig för det valda programmet.	Använd informationen i programtabellerna för att välja det lämpligaste programmet.
	För lite tvättmedel har använts.	Använd mängden tvättmedel enligt anvisningarna på förpackningen.
	Det finns för mycket tvätt i din maskin.	Kontrollera att den maximala kapaciteten för det valda programmet inte har överskridits.

FEL	MÖJLIG ORSAK	FELSÖKNING
Otilfredsställande tvättresultat.	Hårt vatten.	Öka mängden tvättmedel enligt tillverkarens anvisningar.
	Tvätten är för tätt packad i trumman.	Kontrollera att din tvätt är utspridd.
Så snart maskinen är laddad med vatten, rinner vattnet ut igen.	Änden av vattenuttömningsslangen är för låg för maskinen.	Kontrollera att uttömningsslangen är i lämplig höjd. (**).
Inget vatten syns i trumman under tvättningen.	Inget fel. Vatten är i den osynliga delen av trumman.
Tvätten har tvättmedelrester.	Icke-upplösningsbara partiklar från vissa tvättmedel kan fastna på tvätten i form av vita fläckar.	Utför en extra sköljning, eller rengör tvätten med en borste efter att den har torkat.
Grå fläckar syns på tvätten.	Det finns obehandlad olja, kräm eller salva på din tvätt.	Använd mängden tvättmedel enligt anvisningarna på förpackningen i nästa tvätt.
Centrifugeringscykeln sker inte eller äger rum senare än väntat.	Inget fel. Kontrollsystemet för obalanserad last har aktiverats.	Kontrollsystemet för obalanserad last kommer att försöka sprida din tvätt jämnt. Centrifugeringscykeln börjar när din tvätt är utspridd. Ladda trumman jämnt för nästa tvätt.

(* Se kapitlet avseende underhåll och rengöring av maskinen.

(* Se kapitlet avseende installation av maskinen.

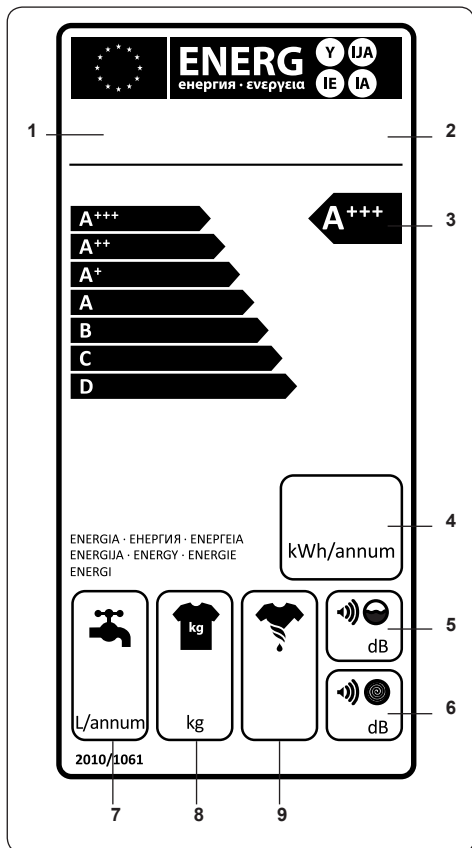
10. AUTOMATISKA FELVARNINGAR OCH VAD SOM BÖR GÖRAS

Din tvättmaskin är utrustad med ett inbyggt feldetekteringssystem, indikerat av en kombination av blinkande tvättfunktionslampor. De vanligaste felkoderna visas nedan.

FELKOD	MÖJLIGT FEL	VAD DU BÖR GÖRA
Er 01	Din maskins lucka är inte ordentligt stängd.	Stäng luckan ordentligt tills du hör ett klick. Om din maskin fortsätter att indikera fel, stäng av maskinen, dra ur kontakten och kontakta närmaste auktoriserade serviceagent omedelbart.
Er 02	Vattentrycket eller vattennivån i maskinen kan vara lågt.	Kontrollera att kranen är helt öppen. Vattenförsörjningen kan vara avstängd. Om problemet fortsätter, kommer maskinen att stanna automatiskt efter ett tag. Koppla ur maskinen, stäng av kranen och kontakta närmaste auktoriserade serviceagent.
Er 03	Pumpen är defekt eller pumpfiltret är igensatt eller den elektriska anslutningen av pumpen är defekt.	Rengör pumpfiltret. Om problemet kvarstår, kontakta närmaste auktoriserade serviceagent. (*)
Er 04	Maskinen har för mycket vatten.	Maskinen kommer att tömma vattnet av sig själv. När vattnet har tappats ur, stäng av maskinen och koppla ur den. Stäng av kranen och kontakta närmaste auktoriserade serviceagent.

(* Se kapitlet avseende underhåll och rengöring av maskinen.

11. BESKRIVNING AV ENERGIMÄRKNING OCH ENERGISPARANDE



1. Märke
2. Modell
3. Energiklass
4. Energiförbrukning
5. Bullervärde under tvätt
6. Bullervärde under centrifugering
7. Årlig vattenförbrukning
8. Maxvikt för torr tvätt
9. Centrifugeringsprestanda

Energi- och vattenförbrukning kan variera beroende på vattentryck, vattnets hårdhet, vattnets temperatur, omgivningstemperatur, mängden av tvätt, ytterligare hjälpfunktioner och spänningsvariationer.

Energiförbrukning och vattenanvändning kan minskas genom att inte överskrida den

tvättlast som anges i programtabellerna. Använd program med kortare varaktighet för lätt smutsad tvätt och daglig tvätt. Utför rengöring och underhåll med jämna mellanrum.

NO

Service: Kontakt butikken der du kjøpte produktet så de kan henvise deg til lokal service

Oppgi: Produkttype, Serienummer, Kjøpsdato, Problembeskrivelse, Navn og adresse, Telefonnummer

DK

Service: Kontakt butikken hvor købet blev foretaget

og få info om service kontakt
Nødvendig information: Model navn, Serienummer (står på typeskiltet), Kjøpsdato, Beskrivelse af problemet, Navn og adresse, Telefonnummer

FI

Huolto: Ota yhteyttä myymälään, josta ostit tuotteen, niin saat lisätietoja lähimmästä huoltoliikkeestä

Tarvittavat tiedot: Mallinnumero, Sarjanumero, Ostopäivä, Ongelman kuvaus, Nimi ja osoite, Puhelinnumero

SE

Service: Vi har service i hela Sverige. Besök www.cylinda.se
Ring 0771-25 25 00
(endast lokaltaxa)

Uppge: Maskintyp, serienummer, inköpsdatum, problembeskrivning, namn och adress, ditt telefonnummer

Kontakta oss:
www.cylinda.se

UK

Service: Nationwide service in Sweden
Visit www.cylinda.se
Call 0771-25 25 00

Declare: Model code, Serial number, Purchase date, Problem description, Name and address, Phone number

Contact us:
www.cylinda.se

Cylinda
är efter är

52312863