



# BOSCH



Register your  
new device on  
MyBosch now and  
get free benefits:  
[bosch-home.com/  
welcome](https://bosch-home.com/welcome)

## Bagless vacuum cleaner

**BGS05...**

**BGC05...**

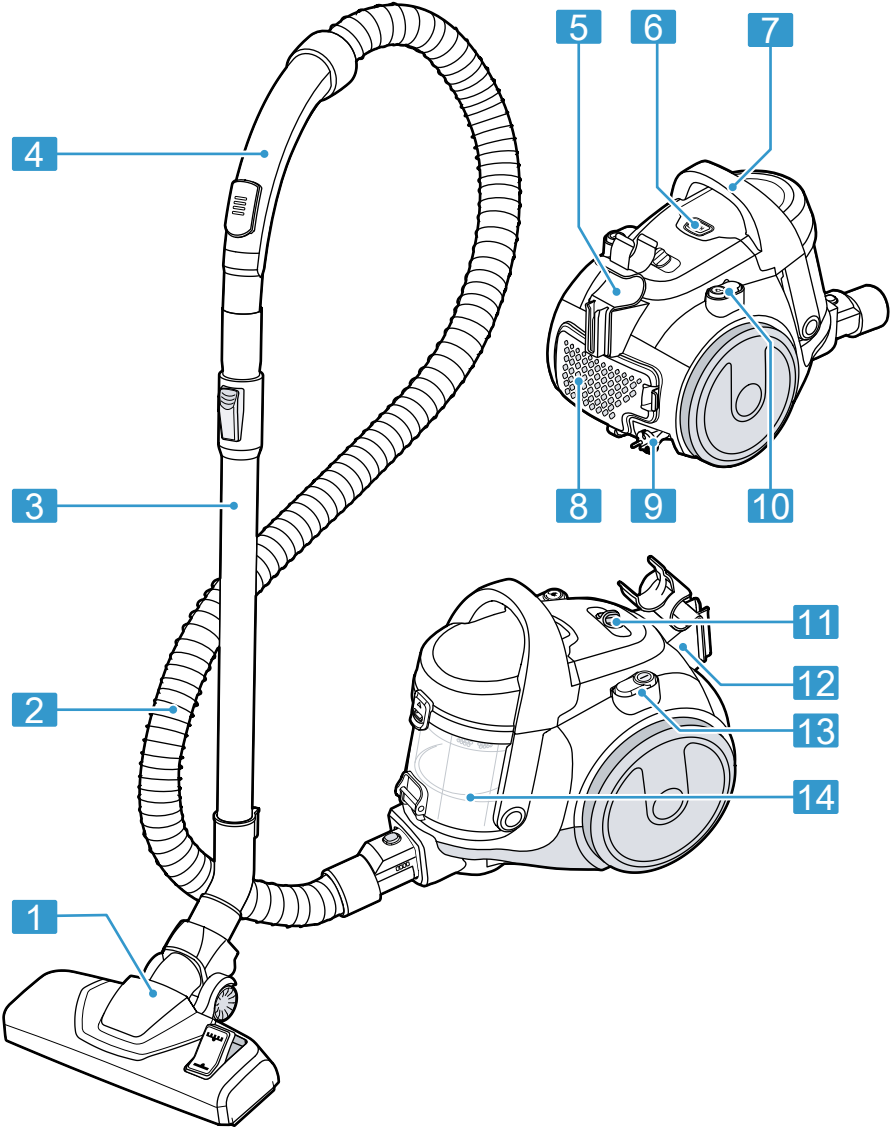
<b>[de]</b>	Gebrauchsanleitung	Beutelloser Bodenstaubsauger	10
<b>[en]</b>	Information for Use	Bagless vacuum cleaner	14
<b>[fr]</b>	Manuel d'utilisation	Aspirateur sans sac	18
<b>[it]</b>	Manuale utente	Aspirapolvere senza sacchetto	23
<b>[nl]</b>	Gebruikershandleiding	Stofzuigers zonder stofzak	27
<b>[da]</b>	Betjeningsvejledning	Gulvstøvsuger uden støvpose	31
<b>[no]</b>	Bruksanvisning	Gulvstøvsuger uten støvpose	35
<b>[sv]</b>	Bruksanvisning	Golvdammsugare utan dammsugarpåse	39
<b>[fi]</b>	Käyttöohje	Pölynimuri pussiton	43
<b>[es]</b>	Manual de usuario	aspirador de suelo sin bolsa	47
<b>[pt]</b>	Manual do utilizador	Aspirador de pavimentos sem saco	51
<b>[pl]</b>	Instrukcja obsługi	Odkurzacz bezworkowy	55
<b>[ru]</b>	Руководство пользователя	Бытовой пылесос без мешка для пыли	60
<b>[ro]</b>	Manual de utilizare	aspirator de pardoseli fără pungă	65
<b>[kk]</b>	Пайдаланушы нұсқаулықтар	Шаң қабы жоқ еденге арналған шаңсорғыш	69
<b>[uk]</b>	Керівництво з експлуатації	Підлоговий пилосос без мішка для пилу	73

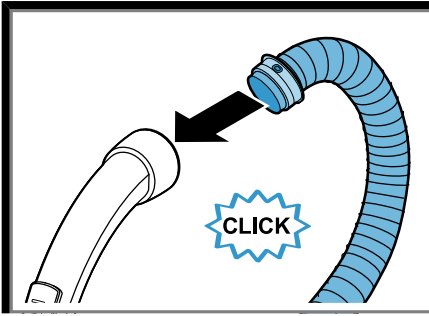


<https://digitalguide.bsh-group.com?mat-no=8001278398>

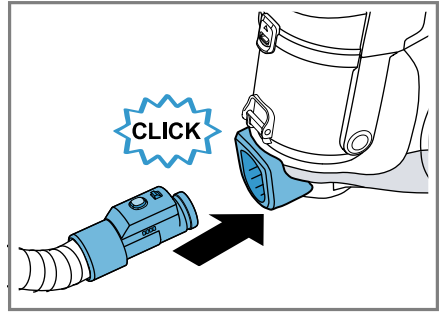


- [de]** Scannen Sie den QR-Code oder besuchen Sie die Webseite, um die erweiterten Hinweise zur Benutzung zu öffnen. Dort finden Sie zusätzliche Informationen zu Ihrem Gerät oder Zubehör.
- 
- [en]** Scan the QR code or visit the website to open the Further Notices for Use. You can find additional information about your appliance or accessory here.
- 
- [fr]** Scannez le code QR ou visitez le site Web pour ouvrir les informations d'utilisation complémentaires. Vous y trouverez des informations supplémentaires concernant votre appareil ou accessoire.
- 
- [it]** Scansionare il codice QR oppure visitare il sito Web per indicazioni dettagliate sull'uso. Si trovano informazioni aggiuntive sull'apparecchio o gli accessori.
- 
- [nl]** Scan de QR-code of bezoek de website om de uitgebreide gebruiksinstructies te openen. Hierin vindt u meer informatie over het apparaat of toebehoren.
- 
- [da]** Scan QR-koden, eller besøg hjemmesiden, for at åbne de udvalgte anvisninger om anvendelse. Der kan der findes yderligere oplysninger om apparatet eller tilbehøret.
- 
- [no]** Skann QR-koden eller besøk nettstedet for å åpne mer informasjon om bruken. Der finner du mer informasjon om apparatet eller tilbehøret.
- 
- [sv]** Scanna QR-koden eller gå till webbplatsen och öppna de utökade användningsanvisningarna. Där finns mer information om din apparat eller dina tillbehör.
- 
- [fi]** Skanna QR-koodi tai vieraile internet-sivustollamme, jotta voit avata laajennetut käyttötiedot. Sieltä löydät laitetta tai varustetta koskevia lisätietoja.
- 
- [es]** Para abrir las indicaciones ampliadas sobre el uso, visite la página web o escanee el código QR. Allí encontrará más información sobre el aparato o los accesorios.
- 
- [pt]** Leia o código QR ou visite a página web para abrir as indicações avançadas relativas à utilização. Aí encontra informações adicionais sobre o seu aparelho ou acessório.
- 
- [pl]** Aby uzyskać rozszerzone informacje na temat zastosowań urządzenia, należy zeskanować kod QR albo wejść na stronę internetową. Można tam znaleźć dodatkowe informacje na temat posiadanego urządzenia i akcesoriów.
- 
- [ru]** Чтобы узнать больше о пользовании, отсканируйте QR-код или зайдите на сайт. Там вы найдете более подробные сведения о приборе и принадлежностях.
- 
- [ro]** Scanați codul QR sau accesați site-ul web pentru a obține mai mult recomandări privind utilizarea. Acolo veți găsi mai multe informații privind aparatul dumneavoastră sau accesoriile.
- 
- [kk]** QR-кодын сканерлеңіз немесе кеңейтілген пайдалану нұсқаулықты ашу үшін веб-сайтқа кіріңіз. Онда сіз қурылғы немесе керек-жарақтар туралы көбірек ақпарат таба аласыз.
- 
- [uk]** Щоб отримати докладні вказівки з користування, зскауйте QR-код або відвідайте сайт. Там ви знайдете додаткові відомості про прилад або приладдя.

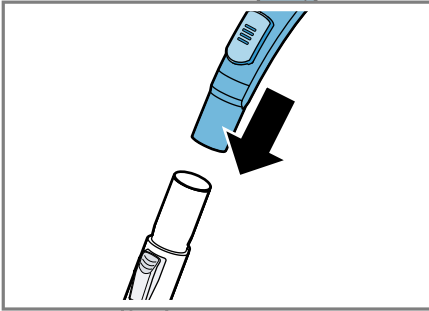




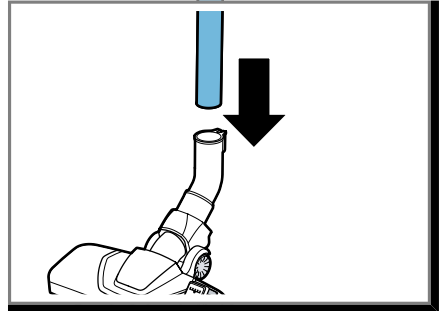
2



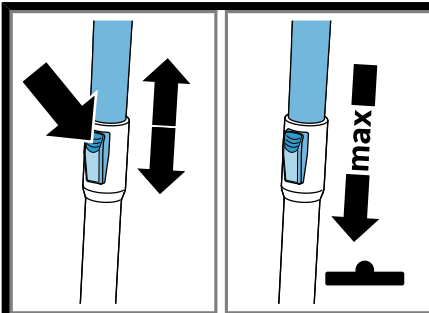
3



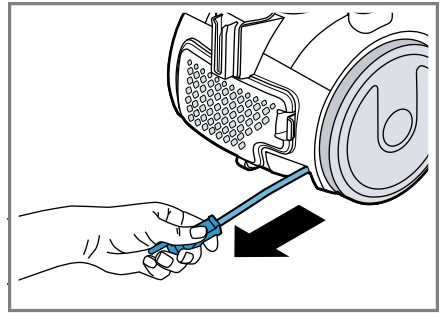
4



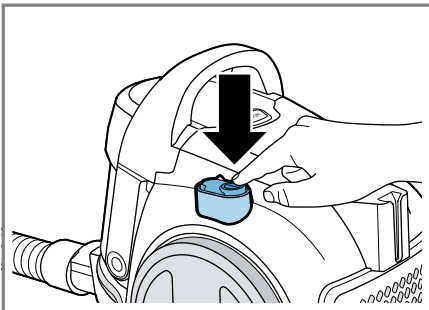
5



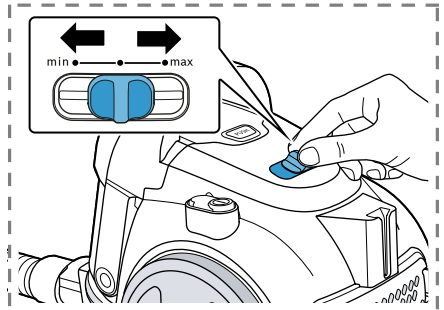
6



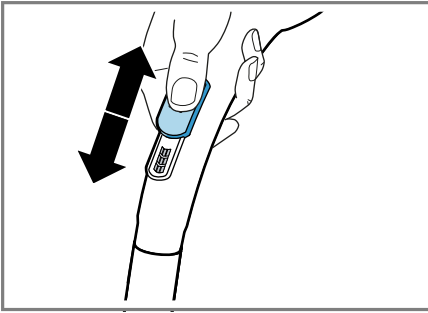
7



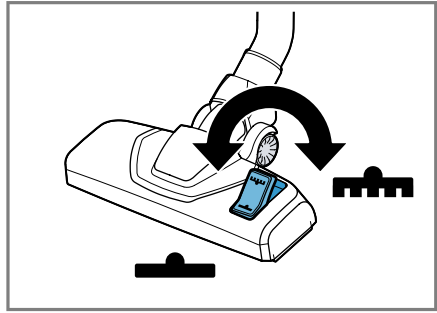
8



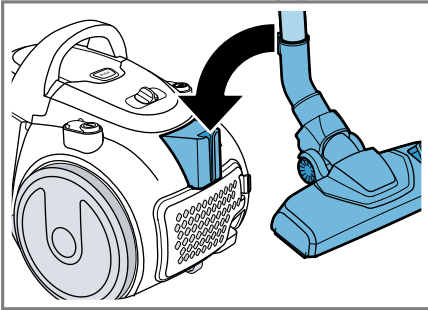
9



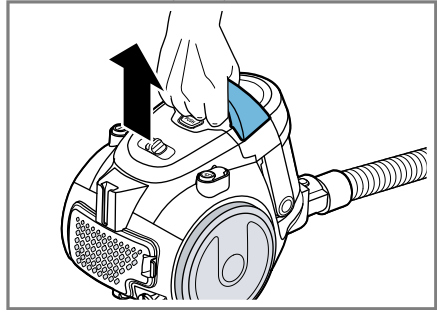
10



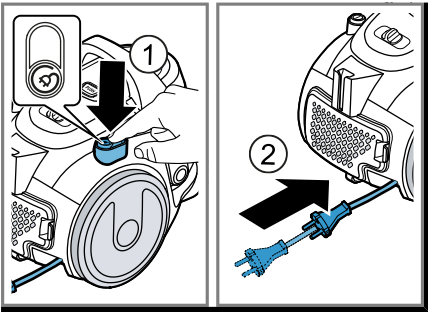
11



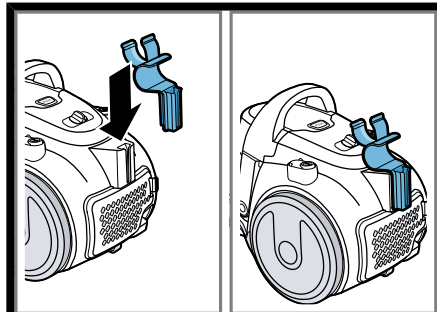
12



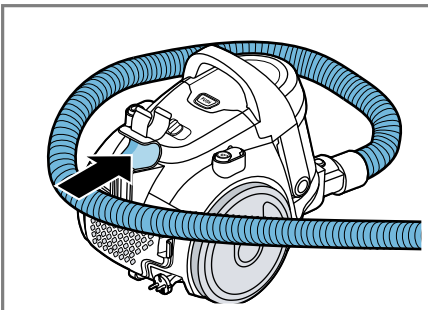
13



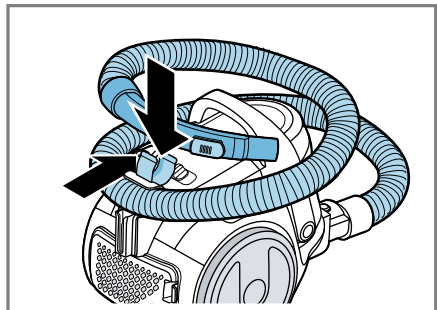
14



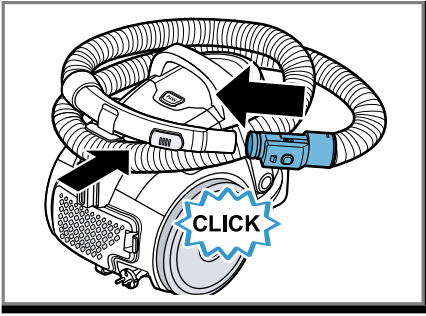
15



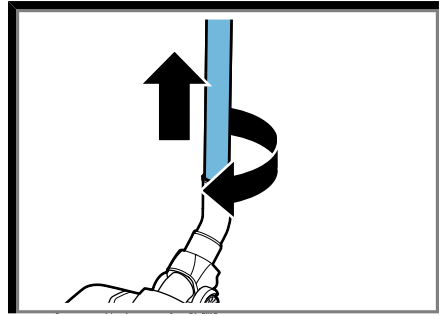
16



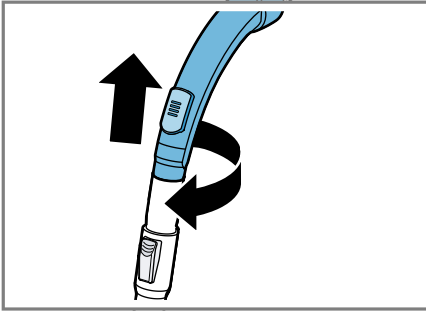
17



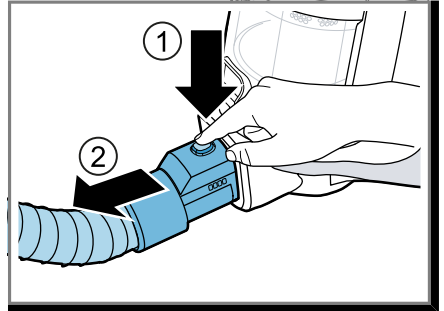
18



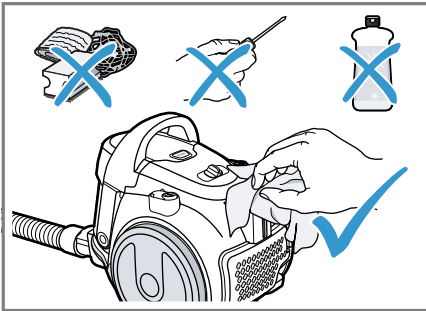
19



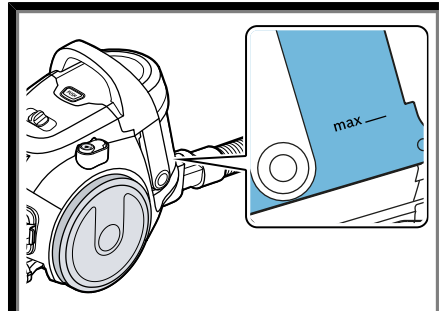
20



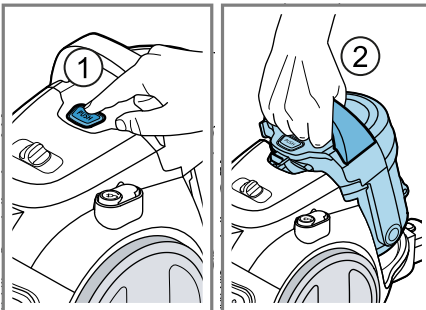
21



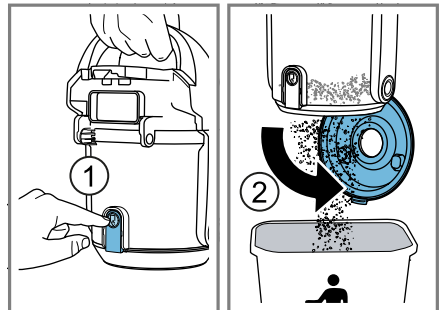
22



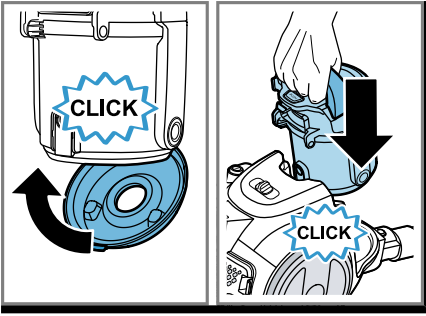
23



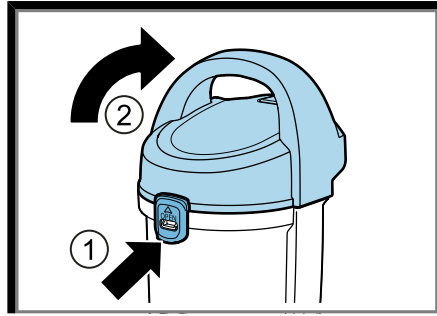
24



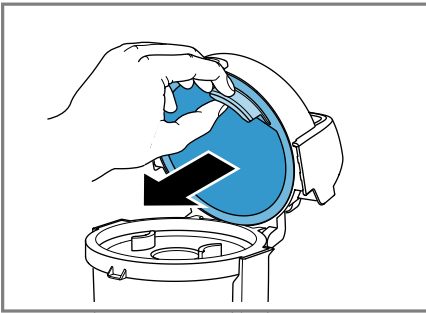
25



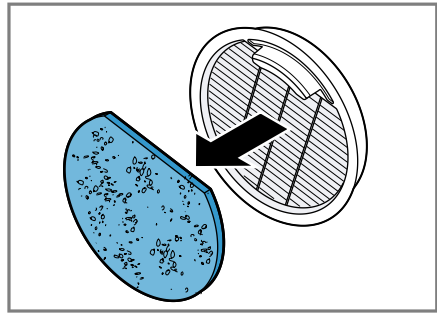
26



27



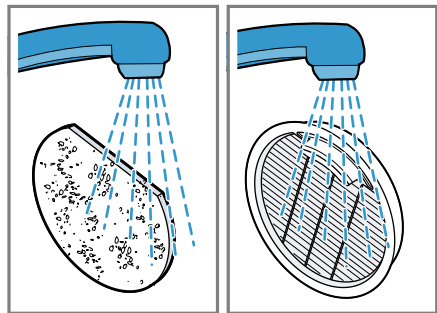
28



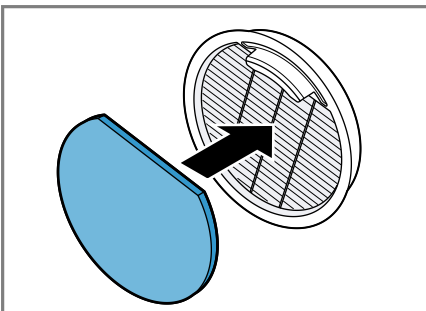
29



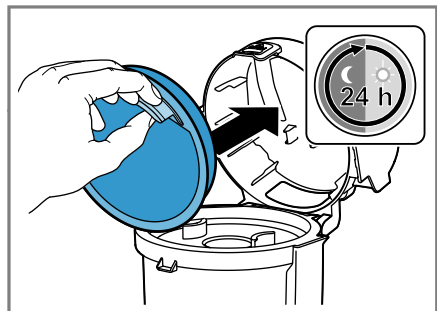
30



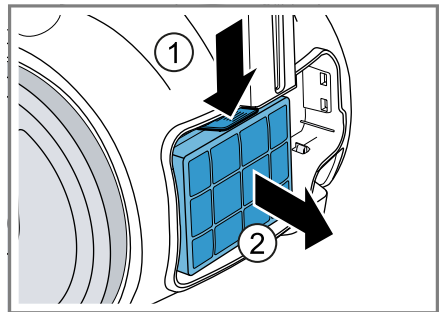
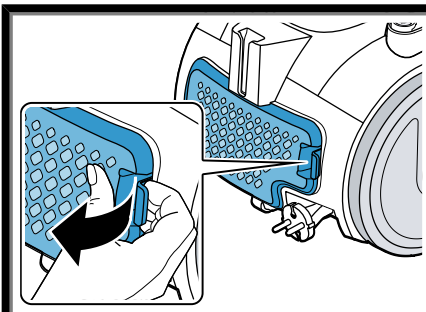
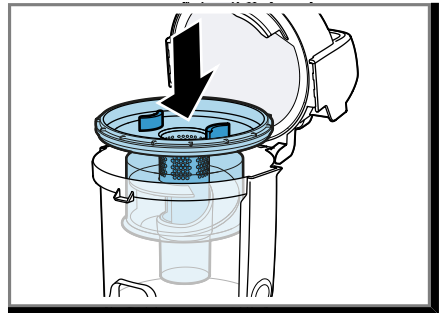
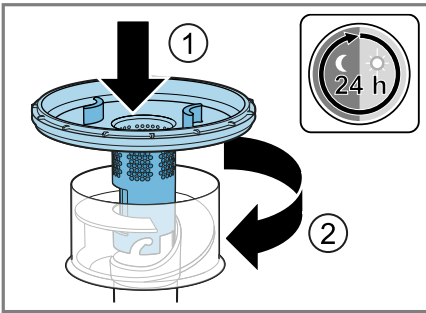
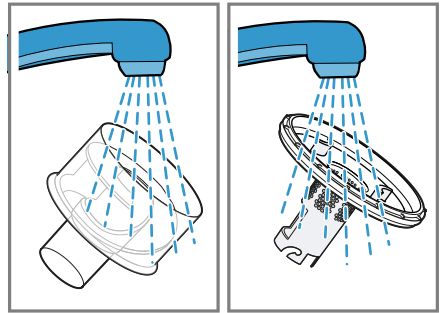
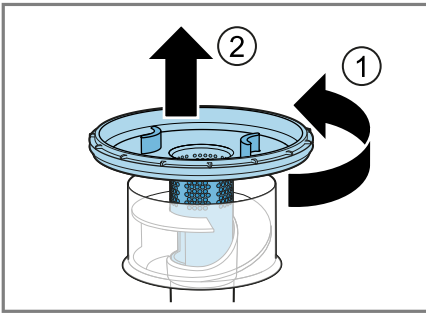
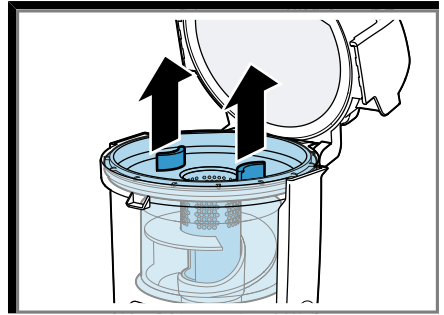
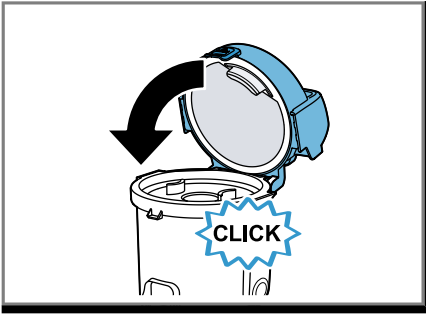
31



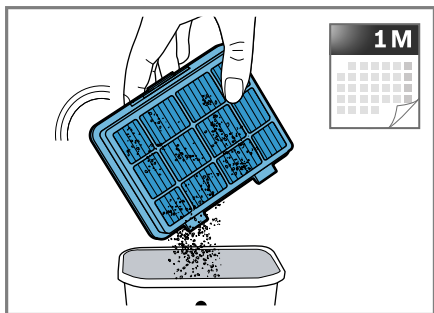
32



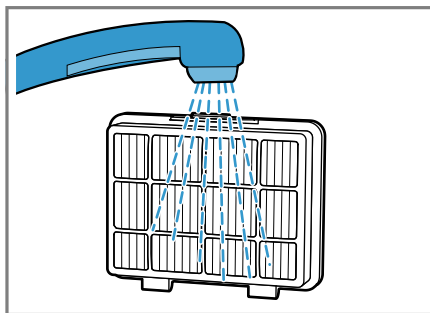
33



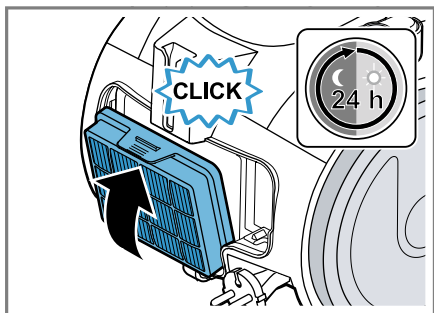




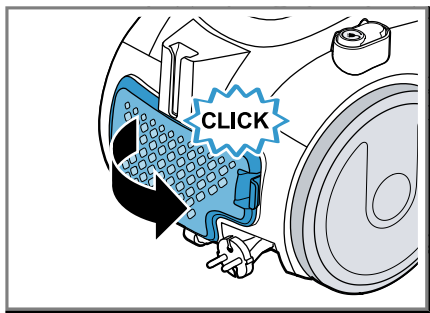
42



43



44



45



## Sicherheit

- Lesen Sie diese Anleitung sorgfältig.
- Bewahren Sie die Anleitung sowie die Produktinformationen für einen späteren Gebrauch oder Nachbesitzer auf.
- Schließen Sie das Gerät bei einem Transportschaden nicht an.

Verwenden Sie das Gerät nur:

- mit Originalteilen und -zubehör. Bei Schäden durch Verwendung fremder Produkte besteht kein Anspruch auf Garantie.
- zum Reinigen von Oberflächen.
- im privaten Haushalt und in geschlossenen Räumen des häuslichen Umfelds bei Raumtemperatur.
- bis zu einer Höhe von 2000 m über dem Meeresspiegel.

Verwenden Sie das Gerät nicht:

- zum Absaugen von Menschen oder Tieren.
- zum Aufsaugen von gesundheitsschädlichen, scharfkantigen, heißen oder glühenden Substanzen.
- zum Aufsaugen von feuchten oder flüssigen Substanzen.
- zum Aufsaugen von leicht entflammaren oder explosiven Stoffen und Gasen.
- zum Aufsaugen von Asche, Ruß aus Öfen und Zentral-Heizungsanlagen.
- zum Aufsaugen von Tonerstaub aus Druckern und Kopierern.
- zum Aufsaugen von Bauschutt.

Trennen Sie das Gerät von der Stromversorgung, wenn Sie:

- das Gerät reinigen.

Dieses Gerät kann von Kindern ab 8 Jahren und darüber und von Personen mit reduzierten physischen, sensorischen oder mentalen Fähigkeiten oder Mangel an Erfahrung und/oder Wissen benutzt werden, wenn sie beaufsichtigt oder bezüglich des sicheren Gebrauchs des Geräts unterwiesen wurden und die daraus resultierenden Gefahren verstanden haben.

Kinder dürfen nicht mit dem Gerät spielen.

Reinigung und Benutzerwartung dürfen nicht durch Kinder ohne Beaufsichtigung durchgeführt werden.

- ▶ Nur dafür geschultes Fachpersonal darf Reparaturen am Gerät durchführen.

- ▶ Nur Original-Ersatzteile dürfen zur Reparatur des Geräts verwendet werden.
- ▶ Wenn die Netzanschlussleitung dieses Geräts beschädigt wird, muss sie durch den Hersteller oder seinen Kundendienst oder eine ähnlich qualifizierte Person ersetzt werden, um Gefährdungen zu vermeiden.
- ▶ Nie ein beschädigtes Gerät betreiben.
- ▶ Nie ein Gerät mit gerissener oder gebrochener Oberfläche betreiben.
- ▶ Den Kundendienst rufen. → *Seite 13*
- ▶ Das Gerät nur in geschlossenen Räumen verwenden.
- ▶ Nie das Gerät großer Hitze und Nässe aussetzen.
- ▶ Keinen Dampfreiniger oder Hochdruckreiniger verwenden, um das Gerät zu reinigen.
- ▶ Nie die Netzanschlussleitung mit heißen Geräteteilen oder Wärmequellen in Kontakt bringen.
- ▶ Nie die Netzanschlussleitung mit scharfen Spitzen oder Kanten in Kontakt bringen.
- ▶ Nie die Netzanschlussleitung knicken, quetschen oder verändern.
- ▶ Das Gerät nur gemäß den Angaben auf dem Typenschild anschließen und betreiben.
- ▶ Das Gerät nur über eine vorschriftsmäßig installierte Steckdose mit Erdung an ein Stromnetz mit Wechselstrom anschließen.
- ▶ Das Schutzleitersystem der elektrischen Hausinstallation muss vorschriftsmäßig installiert sein.
- ▶ Bei der Reinigung des Geräts keine brennbaren oder alkoholhaltigen Stoffe verwenden.
- ▶ Die Netzanschlussleitung vollständig ausziehen.
- ▶ Die Kleidung, das Haar, die Finger und andere Körperteile von den Öffnungen am Gerät und den beweglichen Teilen fernhalten.
- ▶ Nie das Rohr oder die Düsen auf Augen, Haare, Ohren oder Mund richten.
- ▶ Sicherstellen, dass sich beim Saugen auf Treppen keine Personen unterhalb des Geräts befinden.
- ▶ Bei Saugpausen das Gerät ausschalten und den Netzstecker ziehen.

**de** Sachschäden vermeiden

- ▶ Die Netzanschlussleitung einziehen.
- ▶ Sicherstellen, dass der Netzstecker beim automatischen Kabeleinzug nicht gegen Personen, Körperteile, Tiere oder Gegenstände schleudert.
- ▶ Verpackungsmaterial von Kindern fernhalten.
- ▶ Kinder nicht mit Verpackungsmaterial spielen lassen.

## Sachschäden vermeiden

- ▶ Nie das Gerät am Schlauch tragen.
- ▶ Die Laufsohlen regelmäßig auf Abnutzung prüfen.
- ▶ Die abgenutzte Düse ersetzen.
- ▶ Nie das Gerät ohne Motorschutzfilter betreiben.
- ▶ Nie das Gerät ohne Ausblasfilter betreiben.

## Übersicht

Hier finden Sie eine Übersicht über die Bestandteile Ihres Geräts.

**Hinweis:** Je nach Gerätetyp sind Abweichungen in den Farben und Einzelheiten möglich.

→ Abb. **1**

---

<b>1</b>	umschaltbare Bodendüse <sup>1</sup>
<b>2</b>	Schlauch
<b>3</b>	Teleskoprohr mit Schiebetaste <sup>1</sup>
<b>4</b>	Handgriff
<b>5</b>	Schlauchhalter <sup>1</sup>
<b>6</b>	Entriegelungstaste Staubbehälter
<b>7</b>	Tragegriff
<b>8</b>	Heckklappe
<b>9</b>	Netzanschlussleitung
<b>10</b>	Kabeleinzugtaste
<b>11</b>	Saugkraftregler <sup>1</sup>
<b>12</b>	Abstellhilfe
<b>13</b>	Ein/Aus-Schalter

---

<sup>1</sup> Je nach Geräteausstattung

---

**14** Staubbehälter<sup>1</sup>

---

<sup>1</sup> Je nach Geräteausstattung

## Bedienung

### Gerät montieren

→ Abb. **2** - **5**

### Gerät bedienen

**Hinweis:** Ein gestrichelter Rahmen kennzeichnet eine optionale Geräteausstattung.

→ Abb. **6** - **14**

### Schlauch verstauen<sup>1</sup>

→ Abb. **15** - **18**

### Gerät demontieren

→ Abb. **19** - **21**

## Reinigen und Pflegen

Damit Ihr Gerät lange funktionsfähig bleibt, reinigen und pflegen Sie es sorgfältig.

### Gerät reinigen

**Voraussetzung:** Das Gerät ist ausgeschaltet.

- ▶ Das Gerät und das Zubehör mit einem weichen Tuch und einem handelsüblichen Kunststoffreiniger reinigen.

→ Abb. **22**

### Staubbehälter leeren

→ Abb. **23** - **26**

### Filter des Staubbehälters reinigen

→ Abb. **27** - **34**

### Flusensieb reinigen

→ Abb. **35** - **39**

<sup>1</sup> Je nach Geräteausstattung

**Ausblasfilter reinigen**→ Abb. **40** - **45****Störungen beheben**

- ▶ Nur dafür geschultes Fachpersonal darf Reparaturen am Gerät durchführen.
- ▶ Nur Original-Ersatzteile dürfen zur Reparatur des Geräts verwendet werden.
- ▶ Wenn die Netzanschlussleitung dieses Geräts beschädigt wird, muss sie durch den Hersteller oder seinen Kundendienst oder eine ähnlich qualifizierte Person ersetzt werden, um Gefährdungen zu vermeiden.

**Saugkraft lässt nach.**

Düse, Teleskoprohr oder Schlauch sind verstopft.

1. Demontieren Sie das Gerät.
2. Entfernen Sie die Verstopfung.

Staubbehälter voll

1. Prüfen Sie den Füllstand des Staubbehälters.
2. Leeren Sie, wenn notwendig, den Staubbehälter.

Filter des Staubbehälters verunreinigt.

1. Schalten Sie das Gerät aus.
2. Reinigen Sie den Filter des Staubbehälters.

Ausblasfilter ist verschmutzt.

- ▶ Reinigen Sie den Ausblasfilter.

**Altgerät entsorgen**

- ▶ Das Gerät umweltgerecht entsorgen. Informationen über aktuelle Entsorgungswege erhalten Sie bei Ihrem Fachhändler sowie Ihrer Gemeinde- oder Stadtverwaltung.



Dieses Gerät ist entsprechend der europäischen Richtlinie 2012/19/EU über Elektro- und Elektronikaltgeräte (waste electrical and electronic equipment – WEEE) gekennzeichnet. Die Richtlinie gibt den Rahmen für eine EU-weit gültige Rücknahme und Verwertung der Altgeräte vor.

**Kundendienst**

Detaillierte Informationen über die Garantiedauer und die Garantiebedingungen in Ihrem Land erhalten Sie bei unserem Kundendienst, Ihrem Händler oder auf unserer Website.

Die Kontaktdaten des Kundendienstes finden Sie im beiliegenden Kundendienstverzeichnis oder auf unserer Website.

## **Safety**

- Read this instruction manual carefully.
- Keep the instruction manual and the product information safe for future reference or for the next owner.
- Do not connect the appliance if it has been damaged in transit.

Only use this appliance:

- with genuine parts and accessories. Damage caused by using third-party products is not covered under the warranty.
- for cleaning surfaces.
- in private households and in enclosed spaces in a domestic environment at room temperature.
- up to an altitude of max. 2000 m above sea level.

Do not use the appliance:

- for vacuum-cleaning persons or animals.
- for vacuuming up harmful, sharp-edged, hot or burning substances.
- for vacuuming up damp substances or liquids.
- for vacuuming up highly flammable or explosive materials and gases.
- for vacuuming up ash or soot from stoves and central heating systems.
- for vacuuming up toner dust from printers and photocopiers.
- for vacuuming up building rubble.

Disconnect the appliance from the power supply when:

- cleaning the appliance.

This appliance may be used by children aged 8 or over and by people who have reduced physical, sensory or mental abilities or inadequate experience and/or knowledge, provided that they are supervised or have been instructed on how to use the appliance safely and have understood the resulting dangers.

Do not let children play with the appliance.

Cleaning and user maintenance must not be performed by children unless they are being supervised.

- ▶ Repairs to the appliance should only be carried out by trained specialist staff.
- ▶ Only use genuine spare parts when repairing the appliance.

- ▶ If the power cord of this appliance is damaged, it must be replaced by the manufacturer, the manufacturer's Customer Service or a similarly qualified person in order to prevent any risk.
- ▶ Never operate a damaged appliance.
- ▶ Never operate an appliance with a cracked or fractured surface.
- ▶ Call customer services. → *Page 17*
- ▶ Only use the appliance in enclosed spaces.
- ▶ Never expose the appliance to intense heat or humidity.
- ▶ Do not use steam- or high-pressure cleaners to clean the appliance.
- ▶ Never let the power cord come into contact with hot appliance parts or heat sources.
- ▶ Never let the power cord come into contact with sharp points or edges.
- ▶ Never kink, crush or modify the power cord.
- ▶ Connect and operate the appliance only in accordance with the specifications on the rating plate.
- ▶ Connect the appliance to a power supply with alternating current only via a properly installed socket with earthing.
- ▶ The protective conductor system of the domestic electrical installation must be properly installed.
- ▶ When cleaning the appliance, do not use flammable substances or substances that contain alcohol.
- ▶ Pull out the power cord completely.
- ▶ Keep clothing, hair, fingers and other body parts away from the openings on the appliance and the moving parts.
- ▶ Never point the pipe or the nozzles towards eyes, hair, ears or mouths.
- ▶ When vacuuming stairs, ensure that there are no persons underneath the appliance.
- ▶ When taking a break from vacuuming, switch off the appliance and pull out the mains plug.
- ▶ Retract the power cord.
- ▶ When the cord is being rewound automatically, ensure that the mains plug is not thrown in the direction of persons, body parts, animals or objects.
- ▶ Keep packaging material away from children.

en Preventing material damage

- ▶ Do not let children play with packaging material.

## Preventing material damage

- ▶ Never place the appliance on the hose.
- ▶ Regularly check the running surfaces of the nozzles for wear.
- ▶ Replace worn nozzles.
- ▶ Never operate the appliance without the motor protection filter.
- ▶ Never operate the appliance without the exhaust filter.

## Overview

You can find an overview of the parts of your appliance here.

**Note:** Individual details and colours may differ, depending on the appliance model.

→ Fig. **1**

<b>1</b>	Adjustable floor tool <sup>1</sup>
<b>2</b>	Hose
<b>3</b>	Telescopic tube with sliding switch <sup>1</sup>
<b>4</b>	Handle
<b>5</b>	Hose holder <sup>1</sup>
<b>6</b>	Dust container release button
<b>7</b>	Handle
<b>8</b>	Rear flap
<b>9</b>	Power cord
<b>10</b>	Cable rewind button
<b>11</b>	Suction power control switch <sup>1</sup>
<b>12</b>	Storage aid
<b>13</b>	On/off switch
<b>14</b>	Dust container <sup>1</sup>

<sup>1</sup> Depending on the appliance specifications

## Operation

### Installing the appliance

→ Fig. **2 - 5**

<sup>1</sup> Depending on the appliance specifications

## Operating the appliance

**Note:** A dashed frame indicates optional appliance equipment.

→ Fig. **6 - 14**

### Storing the hose<sup>1</sup>

→ Fig. **15 - 18**

### Removing the appliance

→ Fig. **19 - 21**

## Cleaning and servicing

To keep your appliance working efficiently for a long time, it is important to clean and maintain it carefully.

### Cleaning the appliance

**Requirement:** The appliance is switched off.

- ▶ Clean the appliance and the accessory using a soft cloth and a commercially available plastic cleaner.

→ Fig. **22**

### Emptying the dust container

→ Fig. **23 - 26**

### Cleaning the filter in the dust container

→ Fig. **27 - 34**

### Cleaning the fluff filter

→ Fig. **35 - 39**

### Cleaning the exhaust filter

→ Fig. **40 - 45**

## Troubleshooting

- ▶ Repairs to the appliance should only be carried out by trained specialist staff.
- ▶ Only use genuine spare parts when repairing the appliance.



- ▶ If the power cord of this appliance is damaged, it must be replaced by the manufacturer, the manufacturer's Customer Service or a similarly qualified person in order to prevent any risk.

### **Suction is reduced.**

Nozzle, telescopic tube or hose are blocked.

1. Dismantle the appliance.
2. Remove the blockage.

Dust container is full

1. Check the fill level of the dust container.
2. Empty the dust container as needed.

Filter in the dust container is soiled.

1. Switch off the appliance.
2. Clean the filter in the dust container.

Exhaust filter is dirty.

- ▶ Clean the exhaust filter.

## **Disposing of old appliance**

- ▶ Dispose of the appliance in an environmentally friendly manner.

Information about current disposal methods are available from your specialist dealer or local authority.



This appliance is labelled in accordance with European Directive 2012/19/EU concerning used electrical and electronic appliances (waste electrical and electronic equipment - WEEE). The guideline determines the framework for the return and recycling of used appliances as applicable throughout the EU.

## **Customer Service**

Detailed information on the warranty period and terms of warranty in your country is available from our after-sales service, your retailer or on our website.

The contact details for Customer Service can be found in the enclosed Customer Service directory or on our website.



## Sécurité

- Lisez attentivement cette notice.
- Conservez la notice ainsi que les informations produit en vue d'une réutilisation ultérieure ou pour un futur nouveau propriétaire.
- Ne branchez pas l'appareil si ce dernier a été endommagé durant le transport.

Utilisez l'appareil uniquement :

- avec des pièces et accessoires d'origine. En cas de dommages dus à l'utilisation de produits tiers, le droit à la garantie expire.
- pour nettoyer les surfaces.
- pour un usage domestique privé et dans les pièces fermées d'un domicile, à la température ambiante.
- jusqu'à une altitude maximale de 2000 m au-dessus du niveau de la mer.

N'utilisez pas l'appareil :

- pour l'aspiration de personnes et d'animaux.
- pour l'aspiration de substances nocives pour la santé, aux arêtes vives, chaudes ou brûlantes.
- pour l'aspiration de substances humides ou liquides.
- pour l'aspiration de substances et gaz légèrement inflammables ou explosibles.
- pour l'aspiration de cendres, de la suie de four et d'installations de chauffage central.
- pour l'aspiration de poussières de toner des imprimantes et copieurs.
- pour l'aspiration de débris de construction.

Débranchez l'appareil du secteur lorsque :

- vous nettoyez l'appareil.

Les enfants de 8 ans et plus, les personnes souffrant d'un handicap physique, sensoriel ou mental ou ne détenant pas l'expérience et/ou les connaissances nécessaires pourront utiliser cet appareil à condition de le faire sous surveillance, ou que son utilisation sûre leur ait été enseignée et qu'ils aient compris les dangers qui en émanent.

Les enfants ne sont pas autorisés à jouer avec l'appareil.

Le nettoyage de l'appareil, et l'entretien par l'utilisateur, sont des activités que les enfants ne peuvent pas effectuer sans surveillance.

- ▶ Seul un personnel dûment qualifié peut entreprendre des réparations sur l'appareil.
- ▶ Seules des pièces de rechange d'origine peuvent être utilisées pour réparer l'appareil.
- ▶ Afin d'écartier tout danger quand le cordon d'alimentation secteur de cet appareil est endommagé, seul le fabricant ou son service après-vente ou toute autre personne de qualification équivalente est habilité à le remplacer.
- ▶ N'utilisez jamais un appareil endommagé.
- ▶ Ne jamais faire fonctionner l'appareil avec une surface fissurée ou cassée.
- ▶ Appelez le service après-vente. → *Page 22*
- ▶ Utiliser l'appareil uniquement dans des pièces fermées.
- ▶ Ne jamais exposer l'appareil à une forte chaleur ou humidité.
- ▶ Ne pas utiliser de nettoyeur vapeur ou haute pression pour nettoyer l'appareil.
- ▶ Ne mettez jamais en contact le cordon d'alimentation avec des sources de chaleur et des pièces chaudes de l'appareil.
- ▶ Ne mettez jamais en contact le cordon d'alimentation avec des pointes acérées ou arêtes tranchantes.
- ▶ Ne pliez, n'écrasez ou ne modifiez jamais le cordon d'alimentation.
- ▶ Pour le raccordement et l'utilisation de l'appareil, respectez impérativement les indications figurant sur la plaque signalétique.
- ▶ L'appareil doit être branché uniquement à une source d'alimentation avec courant alternatif à l'aide d'une prise murale correctement installée et reliée à la terre.
- ▶ Le système à conducteur de protection de l'installation électrique de la maison doit être conforme.
- ▶ Lors du nettoyage de l'appareil, n'utilisez pas de substances inflammables ou à base d'alcool.
- ▶ Extrayez entièrement le cordon d'alimentation secteur.

## fr Prévenir les dégâts matériels

- ▶ Tenez les vêtements, les cheveux, les doigts et toute autre partie du corps à l'écart des orifices de l'appareil et des pièces mobiles.
- ▶ Ne dirigez jamais le tuyau ni les buses vers les yeux, les cheveux, les oreilles ou la bouche.
- ▶ Lorsque vous passez l'aspirateur dans les escaliers, assurez-vous que personne ne se trouve en-dessous de l'appareil.
- ▶ Lors des pauses, éteignez l'appareil puis débranchez-le.
- ▶ Tirez sur le câble d'alimentation secteur.
- ▶ Assurez-vous que la fiche n'est pas projetée contre des personnes, parties du corps, animaux ou des objets lors de l'enroulement automatique du cordon.
- ▶ Conserver les matériaux d'emballage hors de portée des enfants.
- ▶ Ne jamais laisser les enfants jouer avec les emballages.

## Prévenir les dégâts matériels

- ▶ Ne portez jamais l'appareil par le flexible.
- ▶ Vérifiez régulièrement l'usure des semelles extérieures.
- ▶ Remplacez les buses usées.
- ▶ Ne faites jamais fonctionner l'appareil sans filtre de protection du moteur.
- ▶ Ne faites jamais fonctionner l'appareil sans filtre de sortie d'air.

## Élimination de l'emballage

Les emballages sont écologiques et recyclables.

- ▶ Veuillez éliminer les pièces détachées après les avoir triées par matière.



Éliminez l'emballage en respectant l'environnement.

## Aperçu

Cette section contient une vue d'ensemble des composants de votre appareil.

**Remarque :** Des variations de détails ou de couleurs sont possibles selon le type d'appareil.

→ Fig. **1**

<b>1</b>	Brosse pour sols adaptable <sup>1</sup>
<b>2</b>	Flexible
<b>3</b>	Tube télescopique avec poussoir <sup>1</sup>
<b>4</b>	Poignée
<b>5</b>	support de flexible <sup>1</sup>
<b>6</b>	Touche de déverrouillage du bac à poussières
<b>7</b>	Poignée de transport
<b>8</b>	Volet arrière
<b>9</b>	Cordon d'alimentation secteur
<b>10</b>	Bouton de rétractation du câble
<b>11</b>	Régulateur de la puissance d'aspiration <sup>1</sup>
<b>12</b>	Position rangement
<b>13</b>	Interrupteur Marche / Arrêt
<b>14</b>	Bac à poussières <sup>1</sup>

<sup>1</sup> Selon l'équipement de l'appareil

## Utilisation

### Monter l'appareil

→ Fig. **2** - **5**

## Utiliser l'appareil

**Remarque :** Un cadre en pointillés indique un équipement d'appareil en option.

→ Fig. **6** - **14**

## Ranger le flexible<sup>1</sup>

→ Fig. **15** - **18**

## Démonter l'appareil

→ Fig. **19** - **21**

## Nettoyage et entretien

Pour que votre appareil reste longtemps opérationnel, nettoyez-le et entretenez-le avec soin.

### Nettoyer l'appareil

**Condition :** L'appareil est arrêté.

- ▶ Nettoyez l'appareil et les accessoires avec un chiffon doux et un produit de nettoyage pour plastique disponible dans le commerce.

→ Fig. **22**

### Vider le bac à poussières

→ Fig. **23** - **26**

### Nettoyer le filtre du bac à poussières

→ Fig. **27** - **34**

### Nettoyer le filtre à peluche

→ Fig. **35** - **39**

### Nettoyer le filtre d'évacuation

→ Fig. **40** - **45**

## Dépannage

- ▶ Seul un personnel dûment qualifié peut entreprendre des réparations sur l'appareil.
- ▶ Seules des pièces de rechange d'origine peuvent être utilisées pour réparer l'appareil.
- ▶ Afin d'écarter tout danger quand le cordon d'alimentation secteur de cet appareil est endommagé, seul le fabricant ou

son service après-vente ou toute autre personne de qualification équivalente est habilitée à le remplacer.

### La puissance d'aspiration est réduite.

La brosse, le tube télescopique ou le flexible sont bouchés.

1. Démontez l'appareil.
2. Éliminez le bouchage.

Bac à poussières plein

1. Contrôlez le niveau de remplissage du bac à poussières.
2. Si nécessaire, videz le bac à poussières.

Le filtre du bac à poussières est encrassé.

1. Éteignez l'appareil.
2. Nettoyez les filtres du bac à poussières.

Le filtre de sortie d'air est encrassé.

- ▶ Nettoyez le filtre de sortie d'air.

## Mettre au rebut un appareil usagé

- ▶ Éliminez l'appareil dans le respect de l'environnement.

Vous trouverez des informations sur les circuits actuels d'élimination auprès de votre revendeur spécialisé ou de l'administration de votre commune/ville.



Cet appareil est marqué selon la directive européenne 2012/19/UE relative aux appareils électriques et électroniques usagés (waste electrical and electronic equipment - WEEE).

La directive définit le cadre pour une reprise et une récupération des appareils usagés applicables dans les pays de la CE.

<sup>1</sup> Selon l'équipement de l'appareil

## **Service après-vente**

Pour plus d'informations sur la durée et les conditions de la garantie dans votre pays, adressez-vous à notre service après-vente, à votre revendeur ou consultez notre site Web.

Vous trouverez les données de contact du service après-vente dans la liste ci-jointe ou sur notre site Web.



## Sicurezza

- Leggere attentamente le presenti istruzioni.
- Conservare le istruzioni e le informazioni sul prodotto per il successivo utilizzo o per il futuro proprietario.
- Non collegare l'apparecchio se ha subito danni durante il trasporto.

Utilizzare l'apparecchio soltanto:

- con gli accessori e le parti originali. In caso di danni causati dall'utilizzo di prodotti non originali, decade il diritto di garanzia.
- per pulire le superfici.
- in case private e in locali chiusi in ambito domestico a temperatura ambiente;
- fino a un'altitudine di massimo 2000 m sul livello del mare.

Non usare l'apparecchio:

- per aspirare persone o animali.
- per aspirare sostanze nocive, oggetti affilati, materiali caldi o incandescenti.
- per aspirare sostanze umide o liquide.
- per aspirare materiali e gas facilmente infiammabili o esplosivi.
- per aspirare cenere, fuliggine dalle stufe e dagli impianti di riscaldamento centralizzati.
- per aspirare polvere del toner di stampanti e fotocopiatrici.
- per aspirare calcinacci.

Scollegare l'apparecchio dall'alimentazione elettrica se:

- l'apparecchio viene pulito.

Questo apparecchio può essere utilizzato da bambini di età pari o superiore a 8 anni e da persone con ridotte facoltà fisiche, sensoriali o mentali o prive di sufficiente esperienza e/o conoscenza se sorvegliati o già istruiti in merito all'utilizzo sicuro dell'apparecchio e se hanno compreso i rischi da esso derivanti.

I bambini non devono giocare con l'apparecchio.

Ai bambini senza sorveglianza è vietato eseguire la pulizia e manutenzione di competenza dell'utente.

- ▶ Solo il personale adeguatamente specializzato e formato può eseguire riparazioni sull'apparecchio.
- ▶ Per la riparazione dell'apparecchio possono essere impiegati soltanto pezzi di ricambio originali.

- ▶ Al fine di evitare pericoli, se il cavo di alimentazione di questo apparecchio subisce danni deve essere sostituito dal produttore, dal suo servizio di assistenza clienti o da persona in possesso di simile qualifica.
- ▶ Non mettere mai in funzione un apparecchio danneggiato.
- ▶ Non utilizzare mai un apparecchio con la superficie danneggiata.
- ▶ Rivolgersi al servizio di assistenza clienti. → *Pagina 26*
- ▶ Utilizzare l'apparecchio esclusivamente in luoghi chiusi.
- ▶ Non esporre mai l'apparecchio a calore e umidità eccessivi.
- ▶ Non lavare l'apparecchio con pulitori a vapore o idropulitrici.
- ▶ Non mettere mai il cavo di allacciamento alla rete a contatto con fonti di calore o parti dell'apparecchio calde.
- ▶ Non mettere mai il cavo di allacciamento alla rete a contatto con spigoli vivi.
- ▶ Non piegare, schiacciare o modificare mai il cavo di allacciamento alla rete.
- ▶ Collegare e utilizzare l'apparecchio solo in conformità con i dati indicati sulla targhetta identificativa.
- ▶ Collegare l'apparecchio a una rete a corrente alternata soltanto con una presa con messa a terra installata a norma.
- ▶ Il sistema del conduttore di protezione dell'impianto elettrico domestico deve essere installato a norma.
- ▶ Durante la pulizia dell'apparecchio, non utilizzare sostanze infiammabili o contenenti alcool.
- ▶ Estrarre completamente il cavo di allacciamento alla rete elettrica.
- ▶ Indumenti, capelli, dita e altre parti del corpo potrebbero impigliarsi nelle aperture dell'apparecchio e nelle parti mobili.
- ▶ Non rivolgere mai il tubo o le bocchette in direzione degli occhi, dei capelli, delle orecchie e della bocca.
- ▶ Accertarsi che non vi sia nessuno sui gradini più in basso della scala mentre si aspira.
- ▶ Se si fa una pausa durante l'aspirazione, spegnere l'apparecchio ed estrarre la spina d'alimentazione.
- ▶ Avvolgere il cavo di allacciamento alla rete elettrica.



- ▶ Durante il riavvolgimento automatico del cavo, accertarsi che la spina non sbatta contro persone, parti del corpo, animali o oggetti.
- ▶ Tenere lontano il materiale di imballaggio dai bambini.
- ▶ Vietare ai bambini di giocare con materiali d'imballaggio.

## Prevenzione di danni materiali

- ▶ Non tirare mai l'apparecchio afferrandolo dal tubo flessibile.
- ▶ Controllare regolarmente che le basi non siano usurate.
- ▶ Sostituire la bocchetta usurata.
- ▶ Non mettere mai in funzione l'apparecchio senza il filtro di protezione del motore.
- ▶ Non mettere mai in funzione l'apparecchio senza il filtro d'espulsione.

## Panoramica

Di seguito è riportata una panoramica dei componenti dell'apparecchio.

**Nota:** A seconda del modello è possibile che vi siano alcune differenze per quanto concerne colori e vari dettagli.

→ Fig. **1**

<b>1</b>	Spazzola per pavimenti commutabile <sup>1</sup>
<b>2</b>	Tubo flessibile
<b>3</b>	Tubo telescopico con tasto di scorrimento <sup>1</sup>
<b>4</b>	Impugnatura
<b>5</b>	Portatubo <sup>1</sup>
<b>6</b>	Pulsante di sblocco contenitore raccogli sporco
<b>7</b>	Maniglia di trasporto
<b>8</b>	Sportello posteriore
<b>9</b>	Cavo di allacciamento alla rete
<b>10</b>	Tasto di ingresso cavi

<sup>1</sup> In funzione dell'allestimento dell'apparecchio

---

**11** Regolatore di capacità di aspirazione<sup>1</sup>

---

**12** Supporto di appoggio

---

**13** Interruttore acceso/spento

---

**14** Contenitore polvere<sup>1</sup>

---

<sup>1</sup> In funzione dell'allestimento dell'apparecchio

## Funzionamento

### Montaggio dell'apparecchio

→ Fig. **2** - **5**

### Uso dell'apparecchio

**Nota:** Un telaio tratteggiato contrassegna un equipaggiamento dell'apparecchio opzionale.

→ Fig. **6** - **14**

### Riporre il tubo flessibile<sup>1</sup>

→ Fig. **15** - **18**

### Smontaggio dell'apparecchio

→ Fig. **19** - **21**

## Pulizia e cura

Per mantenere a lungo l'apparecchio in buone condizioni, sottoporlo a una cura e a una manutenzione scrupolose.

### Pulizia dell'apparecchio

**Requisito:** L'apparecchio è spento.

- ▶ Pulire l'apparecchio e gli accessori con un panno morbido e un normale detergente per plastica.

→ Fig. **22**

<sup>1</sup> In funzione dell'allestimento dell'apparecchio

## Svuotamento del contenitore raccogli-polvere

→ Fig. 23 - 26

## Pulizia del filtro del contenitore raccogli-polvere

→ Fig. 27 - 34

## Pulizia del filtro lanugine

→ Fig. 35 - 39

## Pulizia del filtro d'igiene

→ Fig. 40 - 45

## Sistemazione guasti

- ▶ Solo il personale adeguatamente specializzato e formato può eseguire riparazioni sull'apparecchio.
- ▶ Per la riparazione dell'apparecchio possono essere impiegati soltanto pezzi di ricambio originali.
- ▶ Al fine di evitare pericoli, se il cavo di alimentazione di questo apparecchio subisce danni deve essere sostituito dal produttore, dal suo servizio di assistenza clienti o da persona in possesso di simile qualifica.

### La forza di aspirazione si allenta.

Le bocchette, il tubo telescopico o il tubo flessibile sono ostruiti.

1. Smontare l'apparecchio.
2. Rimuovere la causa dell'ostruzione.

Contenitore raccogli-polvere pieno

1. Controllare il livello di riempimento del contenitore raccogli-polvere.
2. Se necessario, svuotare il contenitore raccogli-polvere.

Filtro del contenitore raccogli-polvere sporco.

1. Spegnerne l'apparecchio.

2. Pulire il filtro del contenitore raccogli-polvere.

Il filtro d'igiene è sporco.

- ▶ Pulire il filtro d'igiene.

## Rottamazione di un apparecchio dismesso

- ▶ Smaltire l'apparecchio nel rispetto dell'ambiente.

Per informazioni sulle attuali procedure di smaltimento rivolgersi al rivenditore specializzato o al comune di competenza.



Questo apparecchio dispone di contrassegno ai sensi della direttiva europea 2012/19/UE in materia di apparecchi elettrici ed elettronici (waste electrical and electronic equipment - WEEE).

Questa direttiva definisce le norme per la raccolta e il riciclaggio degli apparecchi dismessi valide su tutto il territorio dell'Unione Europea.

## Servizio di assistenza clienti

Informazioni dettagliate sulla durata della garanzia e sulle condizioni di garanzia in ciascun Paese sono reperibili presso il nostro servizio di assistenza clienti, presso il proprio rivenditore o sul nostro sito Internet. I dati di contatto del servizio di assistenza clienti sono disponibili nell'elenco dei centri di assistenza allegato o sul nostro sito Internet.

## **Veiligheid**

- Lees deze gebruiksaanwijzing zorgvuldig door.
- Bewaar de gebruiksaanwijzing en de productinformatie voor later gebruik of voor volgende eigenaren.
- Sluit het apparaat in geval van transportschade niet aan.

Gebruik het apparaat uitsluitend:

- met originele onderdelen en accessoires. Bij schade door gebruik van vreemde producten kunt u geen beroep op de garantie doen.
- voor het reinigen van oppervlakken.
- voor huishoudelijk gebruik en in gesloten ruimtes binnen de huiselijke omgeving bij kamertemperatuur.
- tot een hoogte van 2000 m boven zeeniveau.

Gebruik het apparaat niet:

- voor het schoonzuigen van mensen of dieren.
- voor het opzuigen van stoffen die schadelijk zijn voor de gezondheid, heet of gloeiend zijn of scherpe randen hebben.
- voor het opzuigen van vochtige of vloeibare stoffen.
- voor het opzuigen van licht ontvlambare of explosieve stoffen en gassen.
- voor het opzuigen van as, roet van kachels en centrale verwarmingsinstallaties.
- voor het opzuigen van tonerstof van printers en kopieerapparaten.
- voor het opzuigen van puin.

Koppel het apparaat van de stroomvoorziening los als u:

- het apparaat reinigt.

Dit apparaat kan worden bediend door kinderen vanaf 8 jaar en door personen met fysieke, sensorische of geestelijke beperkingen of met gebrekkige ervaring en/of kennis, indien zij onder toezicht staan of zijn geïnstrueerd in het veilige gebruik van het apparaat en de daaruit resulterende gevaren hebben begrepen.

Kinderen mogen niet met het apparaat spelen.

Reiniging en gebruikersonderhoud mogen niet worden uitgevoerd door kinderen indien deze niet onder toezicht staan.

- ▶ Alleen daarvoor geschoold vakpersoneel mag reparaties aan het apparaat uitvoeren.

- ▶ Er mogen uitsluitend originele reserveonderdelen worden gebruikt voor reparatie van het apparaat.
- ▶ Als het netsnoer van dit apparaat beschadigd raakt, moet het ter vermindering van risico's worden vervangen door de fabrikant, de servicedienst of een andere gekwalificeerde persoon.
- ▶ Nooit een beschadigd apparaat gebruiken.
- ▶ Nooit een apparaat met gescheurd of gebroken oppervlak gebruiken.
- ▶ Contact opnemen met de servicedienst. → *Pagina 30*
- ▶ Gebruik het apparaat alleen in gesloten ruimtes.
- ▶ Stel het apparaat nooit bloot aan grote hitte en vochtigheid.
- ▶ Geen stoomreiniger of hogedrukreiniger gebruiken om het apparaat te reinigen.
- ▶ Nooit het aansluitsnoer met hete apparaatonderdelen of warmtebronnen in contact brengen.
- ▶ Nooit het aansluitsnoer met scherpe punten of randen in contact brengen.
- ▶ Het aansluitsnoer nooit knikken, knellen of veranderen.
- ▶ Het apparaat uitsluitend aansluiten en gebruiken volgens de gegevens op het typeplaatje.
- ▶ Het apparaat uitsluitend via een volgens de voorschriften geïnstalleerd stopcontact met randaarde op een stroomnet met wisselstroom aansluiten.
- ▶ Het randaardesysteem van de elektrische huisinstallatie moet conform de elektrotechnische voorschriften zijn geïnstalleerd.
- ▶ Voor het schoonmaken van het apparaat geen brandbare of alcoholhoudende stoffen gebruiken.
- ▶ De netaansluitleiding volledig uittrekken.
- ▶ Houd kleding, haar, vingers en andere lichaamsdelen uit de buurt van openingen in het apparaat en van bewegende delen.
- ▶ De zuigbuis of mondstukken nooit op ogen, haar, oren of mond richten.
- ▶ Zorg ervoor dat bij het zuigen op trappen er zich geen personen onder het apparaat bevinden.
- ▶ Bij zuigpauzes het apparaat uitschakelen en de stekker uit het stopcontact halen.
- ▶ De netaansluitkabel intrekken.

- ▶ Zorg ervoor dat de stekker bij het automatisch intrekken van het snoer niet tegen personen, lichaamsdelen, dieren of voorwerpen slingert.
- ▶ Verpakkingsmateriaal uit de buurt van kinderen houden.
- ▶ Laat kinderen niet met verpakkingsmateriaal spelen.

## Het voorkomen van materiële schade

- ▶ Nooit het apparaat aan de slang dragen.
- ▶ De onderkant regelmatig controleren op slijtage.
- ▶ Versleten mondstukken vervangen.
- ▶ Nooit het apparaat zonder motorbeschermingsfilter gebruiken.
- ▶ Nooit het apparaat zonder uitblaasfilter gebruiken.

## Overzicht

Hier vindt u een overzicht van de onderdelen van uw apparaat.

**Opmerking:** Afhankelijk van het apparaattype zijn kleur- en detailafwijkingen mogelijk.

→ Fig. **1**

<b>1</b>	omschakelbaar vloermondstuk <sup>1</sup>
<b>2</b>	Slang
<b>3</b>	Telescoopbuis met schuifknop <sup>1</sup>
<b>4</b>	Handgreep
<b>5</b>	Slanghouder <sup>1</sup>
<b>6</b>	Ontgrendelingsknop stofreservoir
<b>7</b>	Handgreep
<b>8</b>	Achterklep
<b>9</b>	Netaansluitkabel
<b>10</b>	Kabelprolknop
<b>11</b>	Zuigkrachtregelaar <sup>1</sup>
<b>12</b>	Opberghulp
<b>13</b>	Aan-/uit-schakelaar
<b>14</b>	Stofreservoir <sup>1</sup>

<sup>1</sup> Afhankelijk van de apparaatuitvoering

<sup>1</sup> Afhankelijk van de apparaatuitvoering

## Bediening

### Apparaat monteren

→ Fig. **2** - **5**

### Apparaat bedienen

**Opmerking:** Een gestreept kader geeft een optionele apparaatuitrusting aan.

→ Fig. **6** - **14**

### Slang opbergen<sup>1</sup>

→ Fig. **15** - **18**

### Apparaat demonteren

→ Fig. **19** - **21**

## Reiniging en onderhoud

Reinig en onderhoud uw apparaat zorgvuldig om er voor te zorgen dat het lang goed blijft werken.

### Apparaat reinigen

**Vereiste:** Het apparaat is uitgeschakeld.

- ▶ Het apparaat en de accessoires reinigen met een zachte doek en een gangbaar schoonmaakmiddel voor kunststof.

→ Fig. **22**

### Stofreservoir leegmaken

→ Fig. **23** - **26**

### Filter van het stofreservoir reinigen

→ Fig. **27** - **34**

### Pluizenfilter reinigen

→ Fig. **35** - **39**

### Uitblaasfilter reinigen

→ Fig. **40** - **45**

## Storingen verhelpen

- ▶ Alleen daarvoor geschoold vakpersoneel mag reparaties aan het apparaat uitvoeren.
- ▶ Er mogen uitsluitend originele reserveonderdelen worden gebruikt voor reparatie van het apparaat.
- ▶ Als het netsnoer van dit apparaat beschadigd raakt, moet het ter vermindering van risico's worden vervangen door de fabrikant, de servicedienst of een andere gekwalificeerde persoon.

### Zuigkracht neemt af.

Mondstuk, telescoopbuis of slang zijn verstopt.

1. Demonteer het apparaat.
2. Verwijder de verstopping.

Stofreservoir vol

1. Controleer hoe vol het stofreservoir is.
2. Leeg indien nodig het stofreservoir.

Filter van het stofreservoir is verontreinigd.

1. Schakel het apparaat uit.
2. Reinig het filter van het stofreservoir.

Uitblaasfilter is vuil.

- ▶ Maak het uitblaasfilter schoon.

## Afvoeren van uw oude apparaat

- ▶ Voer het apparaat milieuvriendelijk af. Bij uw dealer en uw gemeente- of deelraadskantoor kunt u informatie verkrijgen over de actuele afvoermethoden.



Dit apparaat is gekenmerkt in overeenstemming met de Europese richtlijn 2012/19/EU betreffende afgedankte elektrische en elektronische apparatuur (waste electrical and electronic equipment - WEEE).

De richtlijn geeft het kader aan voor de in de EU geldige terugname en verwerking van oude apparaten.

## ServiceDienst

Gedetailleerde informatie over de garantieperiode en garantievoorwaarden in uw land kunt u opvragen bij onze servicedienst, uw dealer of op onze website.

De contactgegevens van de servicedienst vindt u in de meegeleverde servicedienstlijst of op onze website.



## Sikkerhed

- Læs denne vejledning omhyggeligt igennem.
- Opbevar vejledningen og produktinformationerne til senere brug, og giv dem videre til en senere ejer.
- Tilslut ikke apparatet i tilfælde af en transportskade.

Anvend kun apparatet:

- med originale dele og tilbehør. Ved skader, der opstår som følge af anvendelse af fremmede produkter, bortfalder retten til garantiydelser.
- til rengøring af overflader.
- ved stuetemperatur i privat husholdning og i lukkede rum i huslige omgivelser.
- Op til en højde på maksimalt 2000 m over havets overflade.

Anvend ikke apparatet:

- til støvsugning af mennesker eller dyr.
- til opsugning af sundhedsskadelige, skarpkantede, varme eller glødende substanser.
- til opsugning af fugtige eller flydende substanser.
- til opsugning af letantændelige eller eksplosive stoffer og gasser.
- til opsugning af aske, sod fra ovne og centralvarmeanlæg.
- til opsugning af tonerstøv fra printere eller kopimaskiner.
- til opsugning af byggeaffald.

Afbryd apparatet fra strømforsyningen, når:

- apparatet rengøres.

Dette apparat kan bruges af børn, der er fyldt 8 år, samt af personer med begrænsede fysiske, sensoriske eller psykiske evner eller manglende erfaring og/eller viden, hvis de overvåges eller er blevet instrueret i en sikker brug af apparatet og har forstået de farer, der kan være forbundet med brugen af apparatet.

Børn må ikke bruge apparatet til leg.

Rengøring og brugervedligeholdelse må ikke udføres af børn, medmindre de overvåges.

- ▶ Kun fagpersonale, der er uddannet til det, må udføre reparationer på apparatet.
- ▶ Der må kun anvendes originale reservedele til reparation af apparatet.

- ▶ Hvis nettilslutningsledningen til apparatet bliver beskadiget, skal den udskiftes af producenten, producentens kundeservice eller en lignende kvalificeret person for at undgå, at der opstår fare.
- ▶ Brug aldrig et beskadiget apparat.
- ▶ Brug aldrig et apparat med revnet eller ødelagt overflade.
- ▶ Kontakt kundeservice. → *Side 34*
- ▶ Anvend kun apparatet i lukkede rum.
- ▶ Udsæt aldrig apparatet for ekstrem varme og fugt.
- ▶ Brug ikke damprenser eller højtryksrenser til at rengøre apparatet.
- ▶ Nettilslutningsledningen må aldrig komme i kontakt med varmekilder eller varme apparatdele.
- ▶ Nettilslutningsledningen må aldrig komme i kontakt med skarpe spidser eller kanter.
- ▶ Nettilslutningsledningen må aldrig knækkes, klemmes eller ændres.
- ▶ Apparatet må kun tilsluttes og bruges iht. angivelserne på typeskiltet.
- ▶ Apparatet må kun tilsluttes et strømnet med vekselstrøm via en stikdåse med jord, der er installeret forskriftsmæssigt.
- ▶ Jordledningssystemet, der beskytter husets elinstallation, skal være installeret forskriftsmæssigt.
- ▶ Anvend ikke brændbare eller alkoholholdige stoffer til rengøring af apparatet.
- ▶ Træk netledningen helt ud.
- ▶ Lad ikke beklædning, hår, fingre og andre kropsdele komme for tæt på apparatets åbninger og de bevægelige dele.
- ▶ Ret aldrig støvsugerrøret eller mundstykkerne mod øjne, hår, ører eller mund.
- ▶ Sørg for, at der ikke befinder sig personer nedenfor apparatet ved støvsugning på trapper.
- ▶ Sluk for apparatet under pauser i støvsugningen, og træk netstikket ud.
- ▶ Oprulning af netledningen.
- ▶ Pas på, at netstikket ikke rammer personer, legemsdele, husdyr eller genstande under den automatiske ledningsoprulning.
- ▶ Opbevar emballagematerialet utilgængeligt for børn.



- ▶ Lad ikke børn lege med emballagemateriale.

## Forhindring af materielle skader

- ▶ Bær ikke apparatet ved at holde i slangen.
- ▶ Kontroller med jævne mellemrum mundstykkernes underside for slitage.
- ▶ Udskift slidte mundstykker.
- ▶ Brug aldrig apparatet uden motorbeskyttelsesfilter.
- ▶ Brug aldrig apparatet uden udblæsningsfilter.

## Oversigt

Her kan du finde en oversigt over apparatets bestanddele.

**Bemærk:** Alt efter apparatets type kan der være afvigelser i farve og andre detaljer.

→ Fig. **1**

<b>1</b>	Universalgulvmundstykke <sup>1</sup>
<b>2</b>	Slange
<b>3</b>	Teleskoprør med skydeknap <sup>1</sup>
<b>4</b>	Håndgreb
<b>5</b>	Slangeholder <sup>1</sup>
<b>6</b>	Frigørelsesknap, støvbeholder
<b>7</b>	Bæregreb
<b>8</b>	Bagklap
<b>9</b>	Netledning
<b>10</b>	Ledningsindtrækningstast
<b>11</b>	Sugestyrekregulator <sup>1</sup>
<b>12</b>	Frastillingssystem
<b>13</b>	Tænd-/sluk-knap
<b>14</b>	Støvbeholder <sup>1</sup>

<sup>1</sup> Afhængigt af apparatets udstyr

## Betjening

### Montage af apparat

→ Fig. **2** - **5**

### Betjening af apparat

**Bemærk:** En stiple ramme viser det optimale udstyr af apparatet.

→ Fig. **6** - **14**

### Opbevaring af slange<sup>1</sup>

→ Fig. **15** - **18**

### Afmontage af apparat

→ Fig. **19** - **21**

## Rengøring og pleje

Rengør og plej maskinen omhyggeligt, så maskinen forbliver funktionsdygtig længe.

### Rengøring af apparat

**Krav:** Apparatet er slukket.

- ▶ Rengør apparatet og tilbehøret med en blød klud og et almindeligt rengøringsmiddel til kunststof.

→ Fig. **22**

### Tømning af støvbeholder

→ Fig. **23** - **26**

### Rengøring af filter i støvbeholder

→ Fig. **27** - **34**

### Rengøring af fnugfilter

→ Fig. **35** - **39**

### Rengøring af udblæsningsfilter

→ Fig. **40** - **45**

## Afhjælpning af fejl

- ▶ Kun fagpersonale, der er uddannet til det, må udføre reparationer på apparatet.
- ▶ Der må kun anvendes originale reservedele til reparation af apparatet.

<sup>1</sup> Afhængigt af apparatets udstyr

## da Bortskaffelse af udtjent apparat

- ▶ Hvis nettilslutningsledningen til apparatet bliver beskadiget, skal den udskiftes af producenten, producentens kundeservice eller en lignende kvalificeret person for at undgå, at der opstår fare.

### Søgeeffekten forringes.

Mundstykke, teleskoprør eller slange er tilstoppet.

1. Skil apparatets dele ad.
2. Fjern tilstopningen.

Støvbeholder fyldt

1. Kontrollér støvbeholderens fyldningsniveau.
2. Tøm om nødvendigt støvbeholderen.

Filtret i støvbeholderen er tilsmudset.

1. Sluk for apparatet.
2. Rengør filtret i støvbeholderen.

Udblæsningsfiltret er tilsmudset.

- ▶ Rengør udblæsningsfiltret.

## Bortskaffelse af udtjent apparat

- ▶ Bortskaf apparatet miljørigtigt.

Hvis der er tvivl om genbrugsordningerne, og om hvor genbrugspladserne er placeret, så kan forhandleren, kommunen eller de kommunale myndigheder kontaktes for at få yderligere information.



Dette apparat er klassificeret iht. det europæiske direktiv 2012/19/EU om affald af elektrisk- og elektronisk udstyr (waste electrical and electronic equipment - WEEE).

Dette direktiv angiver rammerne for indlevering og recycling af kasserede apparater gældende for hele EU.

## Kundeservice

Der findes detaljerede oplysninger om garantiperiode og garantibetingelser for det aktuelle land hos vores kundeservice, den lokale forhandler og på vores hjemmeside. Kontaktdata for kundeservice findes i vedlagte liste over kundeserviceafdelinger eller på vores hjemmeside.



## Sikkerhet

- Les nøye gjennom denne anvisningen.
- Oppbevar veiledningen og produktinformasjonen for senere bruk eller for en senere eier.
- Ikke koble til apparatet dersom det har transportskader.

Apparatet må kun brukes:

- med originaldeler og -tilbehør. Garantien dekker ikke skader som følge av bruk av produkter av annet fabrikat.
- til rengjøring av overflater.
- ved romtemperatur i private husholdninger og i lukkede rom hjemme.
- opp til høyde på maks 2000 m over havet.

Ikke bruk apparatet:

- til støvsuging av mennesker eller dyr.
- til oppsuging av helseskadelige, skarpe, varme eller glødende stoffer.
- til oppsuging av fuktige eller flytende substanser.
- til oppsuging av lett antennelige eller eksplosive stoffer og gasser.
- til oppsuging av aske, sot fra ovner og sentralvarmeanlegg.
- til oppsuging av tonerstøv fra skrivere eller kopimaskiner.
- til oppsuging av byggeavfall.

Koble apparatet fra strømforsyningen når du:

- rengjør apparatet.

Dette apparatet kan brukes av barn fra og med 8 år og av personer med redusert fysiske, sensoriske eller mentale evner eller mangel på erfaring og/eller kunnskap, dersom de blir overvåket eller har fått opplæring i en sikker bruk av apparatet og dessuten har forstått farene som kan resultere av feil bruk.

Barn må ikke få leke med apparatet.

Rengjøring og brukervedlikehold må ikke utføres av barn uten oppsyn.

- ▶ Kun opplært fagpersonell skal utføre reparasjoner på maskinen.
- ▶ Det må kun brukes originale reservedeler til reparasjon av maskinen.

- ▶ Dersom det oppstår skader på apparatets strømkabel, må den skiftes ut av produsenten, kundeservice eller av en annen kvalifisert person for å unngå at det oppstår fare.
- ▶ Bruk aldri apparatet hvis det har skader.
- ▶ Bruk aldri apparatet med sprukket eller knust overflate.
- ▶ Ta kontakt med kundeservice. → *Side 38*
- ▶ Apparatet skal kun brukes i lukkede rom.
- ▶ Utsett aldri apparatet for kraftig varme eller fuktighet.
- ▶ Ikke bruk dampstråle eller høytrykksspyler for å rengjøre apparatet.
- ▶ La aldri strømkabelen være i kontakt med varme maskindeler eller varmekilder.
- ▶ La aldri strømkabelen komme i kontakt med skarpe spisser eller kanter.
- ▶ Du må aldri få knekk på, klemme sammen eller endre strømkabelen.
- ▶ Maskinen må kun tilkobles og brukes i henhold til angivelsene på typeskiltet.
- ▶ Maskinen skal bare kobles til et strømnnett med vekselstrøm via en forskriftsmessig montert jordet stikkontakt.
- ▶ Systemet for husets PE-leder må være forskriftsmessig installert.
- ▶ Ikke bruk brennbare eller alkoholholdige stoffer når du rengjør apparatet.
- ▶ Trekk strømledningen helt ut.
- ▶ Hold klær, hår, fingre og andre kroppsdeler unna åpningene på apparatet og de bevegelige delene.
- ▶ Røret eller munnstykkene må aldri rettes mot øyne, hår, ører eller munn.
- ▶ Kontroller at det ikke befinner seg personer under apparatet når du støvsuger i trapper.
- ▶ Slå av apparatet og trekk ut støpselet når du tar en pause fra støvsugingen.
- ▶ Trekk inn strømledningen.
- ▶ Kontroller at støpselet ikke slynges borti personer, kroppsdeler, dyr eller gjenstander ved automatisk kabelinntrekk.
- ▶ Hold emballasjen borte fra barn.
- ▶ Barn må ikke få leke med emballasjen.

## Unngå materielle skader

- ▶ Bær aldri apparatet i slangen.
- ▶ Kontroller sålene regelmessig med tanke på slitasje.
- ▶ Skift ut slitte munnstykker.
- ▶ Bruk aldri apparatet uten motorfilter.
- ▶ Bruk aldri apparatet uten utblåsningsfilter.

## Oversikt

Her finner du en oversikt over apparatets komponenter.

**Merk:** Det kan forekomme enkelte forskjeller i farger og detaljer mellom de ulike apparattypene.

→ Fig. **1**

<b>1</b>	Omstillbart gulvmunnstykke <sup>1</sup>
<b>2</b>	Slange
<b>3</b>	Teleskoprør med skyvetast <sup>1</sup>
<b>4</b>	Håndtak
<b>5</b>	Slangeholder <sup>1</sup>
<b>6</b>	Utløserknapp for støvbeholder
<b>7</b>	Bærehåndtak
<b>8</b>	Klaff bak
<b>9</b>	Strømledning
<b>10</b>	Knapp for inntrekk av ledningen
<b>11</b>	Sugekraftregulator <sup>1</sup>
<b>12</b>	Oppbevaringsstøtte
<b>13</b>	Av/på-bryter
<b>14</b>	Støvbeholder <sup>1</sup>

<sup>1</sup> Avhengig av apparatets utstyr

## Betjening

### Montere apparatet

→ Fig. **2** - **5**

### Betjene apparatet

**Merk:** Tilleggsutstyr er merket med en stiplet ramme.

→ Fig. **6** - **14**

### Oppbevare slangen<sup>1</sup>

→ Fig. **15** - **18**

### Demontere apparatet

→ Fig. **19** - **21**

## Rengjøring og pleie

Rengjør og vedlikehold vaskemaskinen omhyggelig, slik at den holder seg funksjonsdyktig i lang tid.

### Rengjøre apparatet

**Forutsetning:** Apparatet er slått av.

- ▶ Rengjør apparatet og tilbehøret med en myk klut og vanlig rensmiddel for plast.
- Fig. **22**

### Tømme støvbeholderen

→ Fig. **23** - **26**

### Rengjøring av filter i støvbeholderen

→ Fig. **27** - **34**

### Rengjøre lofilteret

→ Fig. **35** - **39**

### Rengjøre utblåsningsfilteret

→ Fig. **40** - **45**

## Utbedring av feil

- ▶ Kun opplært fagpersonell skal utføre reparasjoner på maskinen.
- ▶ Det må kun brukes originale reservedeler til reparasjon av maskinen.
- ▶ Dersom det oppstår skader på apparatets strømkabel, må den skiftes ut av produsenten, kundeservice eller av en annen kvalifisert person for å unngå at det oppstår fare.

<sup>1</sup> Avhengig av apparatets utstyr

**no** Avfallsbehandling av gammelt apparat

### **Sugekraften avtar.**

Munnstykket, teleskoprøret eller slangen er tilstoppet.

1. Demonter apparatet.
2. Fjern tilstoppingen.

Støvbeholderen er full

1. Kontroller nivået i støvbeholderen.
2. Tøm støvbeholderen om nødvendig.

Filteret i støvbeholderen er skittent.

1. Slå av apparatet.
2. Rengjør filteret i støvbeholderen.

Ublåsningsfilteret er skittent.

- Rengjør utblåsningsfilteret.

### **Avfallsbehandling av gammelt apparat**

- Kast apparatet på en miljøvennlig måte.

Du kan innhente informasjon om aktuelle muligheter for avfallsbehandling hos en spesialisert forhandler eller hos kommuneadministrasjonen der du bor.



Dette apparatet er klassifisert i henhold til det europeiske direktivet 2012/19/EU om avhending av elektrisk og elektronisk utstyr (waste electrical and electronic equipment – WEEE).

Direktivet angir rammene for innlevering og gjenvinning av innbytteprodukter.

### **Kundeservice**

Du får detaljert informasjon om garantitid og garantivilkår i ditt land hos vår kundeservice, din forhandler eller på våre nettsider.

Kontaktinformasjonen for kundeservice finner du i den vedlagte kundeserviceoversikten eller på våre nettsider.



## Säkerhet

- Läs igenom anvisningen noga.
- Förvara bruksanvisningen och produktinformationen för senare användning eller till nästa ägare.
- Anslut inte enheten om den har transportskador.

Använd bara apparaten:

- med originaldelar och originaltillbehör. Garantin gäller inte för skador som orsakats av att externa produkter har använts.
- för att rengöra ytor.
- i privata hushåll och i slutna utrymmen i hemmiljö vid rumstemperatur.
- upp till max. 2000°möh.

Använd inte apparaten:

- för att dammsuga människor och djur.
- för att suga upp hälsoskadliga, skarpkantade, heta eller glödande ämnen.
- för att suga upp fuktiga eller flytande ämnen.
- för att suga upp lättantändliga eller explosiva ämnen och gaser.
- för att suga upp aska och sot från ugnar och centralvärmepannor.
- för att suga upp tonerpulver från skrivare och kopiatorer.
- för att suga upp byggavfall.

Koppla bort apparaten från elnätet när du:

- rengör den.

Denna apparat kan användas av barn från 8 år och äldre och av personer med begränsad fysisk, sensorisk eller mental förmåga eller brist på erfarenhet och/eller kunskap såvida detta sker under uppsikt eller om de undervisats i hur man säkert använder apparaten och förstått de faror som kan uppstå i samband med felaktig användning.

Låt inte barn leka med enheten.

Rengöring och användarskötsel får inte utföras av barn om de inte står under uppsikt.

- ▶ Det är bara specialutbildad personal som får reparera maskinen.
- ▶ Maskinen får bara repareras med originalreservdelar.

- ▶ Om apparatens nätanslutningsledning blir skadad måste den för att risker ska förhindras bytas av tillverkaren eller dennes kundtjänst eller av en person med likvärdiga kvalifikationer.
- ▶ Använd aldrig skadad enhet.
- ▶ Använd aldrig en apparat med sprucken trasig yta.
- ▶ Ring service. → *Sid. 42*
- ▶ Använd bara maskinen i slutna utrymmen.
- ▶ Exponera aldrig maskinen för kraftig värme och fukt.
- ▶ Använd inte ångrengöring eller högtryckstvätt för att rengöra apparaten.
- ▶ Låt aldrig sladden komma i kontakt med heta maskindelar eller värmekällor.
- ▶ Låt aldrig sladden komma i kontakt med vassa spetsar eller kanter.
- ▶ Vecka, kläm och ändra aldrig sladden.
- ▶ Anslut och använd bara maskinen enligt uppgifterna på typskylten.
- ▶ Elanslut bara maskinen via ett rätt installerat, jordat uttag för växelsström.
- ▶ Skyddsledarsystemet i byggnadens elanläggning måste vara installerat enligt gällande föreskrifter.
- ▶ Använd inga brännbara eller alkoholhaltiga ämnen vid rengöring av enheten.
- ▶ Dra ut sladden helt.
- ▶ Håll kläder, hår, fingrar och andra kroppsdelar borta från enhetens öppningar och rörliga delar.
- ▶ Rikta aldrig rör eller munstycken mot ögon, hår, öron eller mun.
- ▶ Se till så att ingen står nedanför enheten när du dammsuger trappor.
- ▶ Slå av maskinen och dra ur kontakten vid pauser i dammsugningen.
- ▶ Dra in sladden.
- ▶ Se till så att kontakten inte slår emot personer, kroppsdelar, husdjur eller föremål vid automatiskt sladdindrag.
- ▶ Låt inte barn komma i närheten av förpackningsmaterial.
- ▶ Låt inte barn leka med förpackningsmaterialet.



## Förhindra sakskador

- ▶ Bär aldrig enheten i slangen.
- ▶ Kontrollera regelbundet glidsulornas förslitning.
- ▶ Byt nedslitna munstycken.
- ▶ Använd aldrig enheten utan motorskyddsfilter.
- ▶ Använd aldrig enheten utan utblåsfiltre.

## Översikt

Här finns en översikt över apparatens beståndsdelar.

**Notera:** Det kan förekomma avvikelser i färg och specifikation beroende på enhets-typen.

→ Fig. **1**

<b>1</b>	ställbart golvmunestycke <sup>1</sup>
<b>2</b>	Slang
<b>3</b>	Teleskoprör med skjutknapp <sup>1</sup>
<b>4</b>	Handtag
<b>5</b>	Slanghållare <sup>1</sup>
<b>6</b>	Låsknapp dammbehållare
<b>7</b>	Bärhandtag
<b>8</b>	Baklucka
<b>9</b>	Sladd
<b>10</b>	Sladdindragsknapp
<b>11</b>	Sugkraftsreglering <sup>1</sup>
<b>12</b>	Stöd
<b>13</b>	PÅ/AV-knapp
<b>14</b>	Dammbehållare <sup>1</sup>

<sup>1</sup> Allt efter apparatens utrustning

## Användning

### Montera enheten

→ Fig. **2** - **5**

### Använda enheten

**Notera:** Streckad ram markerar tillvalsutrustning.

→ Fig. **6** - **14**

### Stoppa undan slangen<sup>1</sup>

→ Fig. **15** - **18**

### Demontera enheten

→ Fig. **19** - **21**

## Rengöring och skötsel

Du måste rengöra och sköta om maskinen noga för att den ska fungera.

### Rengöra enheten

**Krav:** Enheten är av.

- ▶ Torka av enhet och tillbehör med mjuk trasa och vanlig plastrengöring.

→ Fig. **22**

### Tömma dammbehållaren

→ Fig. **23** - **26**

### Rengöra dammbehållarfiltret

→ Fig. **27** - **34**

### Rengöra luddfiltret

→ Fig. **35** - **39**

### Rengöra utblåsfiltret

→ Fig. **40** - **45**

## Avhjälpling av fel

- ▶ Det är bara specialutbildad personal som får reparera maskinen.
- ▶ Maskinen får bara repareras med originalreservdelar.
- ▶ Om apparatens nätanslutningsledning blir skadad måste den för att risker ska förhindras bytas av tillverkaren eller dennes kundtjänst eller av en person med likvärdiga kvalifikationer.

### Sugkraften avtar.

Munstycke, teleskoprör eller slang är igensatta.

1. Demontera enheten.

<sup>1</sup> Allt efter apparatens utrustning

## sv Omhändertagande av begagnade apparater

### 2. Ta bort igensättningen.

Dammbehållaren är full

1. Kontrollera nivån i dammbehållaren.
2. Töm dammbehållaren om det behövs.

Dammbehållarfiltret är smutsigt.

1. Stäng av enheten.
2. Rengör dammbehållarfiltret.

Utblåsfiltret är smutsigt.

- ▶ Rengör utblåsfiltret.

## Omhändertagande av begagnade apparater

- ▶ Omhändertagandet är miljövänligt. Information om aktuell avfallshantering kan du få hos återförsäljare och kommun.



Denna enhet är märkt i enlighet med det europeiska direktivet 2012/19/EU om avfall som utgörs av eller innehåller elektroniska produkter (waste electrical and electronic equipment - WEEE).

Direktivet anger ramarna för inom EU giltigt återtagande och korrekt återvinning av uttjänta enheter.

## Kundtjänst

Utförligare information om garantitid och garantivillkor i ditt land finns hos service, återförsäljare eller på vår webbsajt. Kontaktuppgifterna till kundtjänsten finns i den medföljande kundtjänstförteckningen eller på vår webbplats.



## Turvallisuus

- Lue tämä ohje huolellisesti.
- Säilytä ohjeet ja tuotetiedot myöhempää käyttötarvetta tai mahdollista uutta omistajaa varten.
- Jos laitteessa on kuljetusvaurioita, älä kytke laitetta käyttöön.

Käytä laitetta vain:

- valmistajan alkuperäisillä osilla ja varusteilla. Takuu ei kata vieraiden tuotteiden käytöstä johtuvia vaurioita.
- pintojen puhdistukseen.
- yksityisissä kotitalouksissa ja kodinomaisen ympäristön suljetuissa tiloissa huonelämpötilassa.
- enintään 2000 m korkeudella merenpinnasta.

Älä käytä laitetta:

- ihmisten tai eläinten imurointiin.
- terveydelle haitallisten, terävien, kuumien tai hehkuvien aineiden imurointiin.
- kosteiden tai nestemäisten aineiden imurointiin.
- helposti syttyvien tai räjähtävien aineiden ja kaasujen imurointiin.
- tuhkan ja noen imurointiin uuneista ja keskuslämmitysjärjestelmistä.
- mustepölyn imurointiin tulostimista ja kopiokoneista.
- rakennusjätteen imurointiin.

Katkaise laitteen virransyöttö, kun:

- puhdistat laitetta.

Kahdeksanvuotiaat ja sitä vanhemmat lapset ja sellaiset henkilöt, joilla on alentunut fyysinen, aistillinen tai henkinen toimintakyky tai joilta puuttuu kokemusta ja/tai tietoa laitteen käytöstä, saavat käyttää laitetta vain valvonnan alaisena tai kun heille on neuvottu, miten laitetta käytetään turvallisesti ja he ovat ymmärtäneet laitteesta aiheutuvat vaarat.

Lapset eivät saa leikkiä laitteella.

Lapset eivät saa puhdistaa laitetta tai tehdä sille mitään käyttäjälle kuuluvia huoltotöitä ilman valvontaa.

- ▶ Laitteen korjaustöitä saavat tehdä vain alan ammattilaiset.
- ▶ Laitteen korjaukseen saa käyttää vain alkuperäisiä varaosia.

- ▶ Jos laitteen verkkojohto vaurioituu, sen saa turvallisuussyistä vaihtaa vain valmistaja, sen huoltopalvelu tai vastaavan pätevyyden omaava henkilö.
- ▶ Älä käytä viallista laitetta.
- ▶ Jos laitteen pinta on haljennut tai murtunut, sitä ei saa missään tapauksessa käyttää.
- ▶ Soita huoltopalveluun. → *Sivu 46*
- ▶ Käytä laitetta vain suljetuissa tiloissa.
- ▶ Älä altista laitetta voimakkaalle kuumuudelle tai kosteudelle.
- ▶ Älä käytä laitteen puhdistukseen höyry- tai painepesuria.
- ▶ Varmista, että verkkojohto ei koske laitteen kuumiin osiin tai lämmönlähteisiin.
- ▶ Varmista, että verkkojohto ei koske teräviin ulokkeisiin tai reunoihin.
- ▶ Verkkojohtoa ei saa taittaa, jättää puristuksiin eikä muuttaa.
- ▶ Liitä laite ainoastaan tyyppikilvessä olevien tietojen mukaiseen sähköverkkoon.
- ▶ Liitä laite vain määräysten mukaisesti asennetun, maadoitetun pistorasian kautta vaihtovirtaverkkoon.
- ▶ Talon suojamaadoitusjärjestelmän täytyy olla asennettu määräysten mukaisesti.
- ▶ Älä käytä laitteen puhdistuksen yhteydessä palavia tai alkoholipitoisia aineita.
- ▶ Vedä verkkoliitäntäjohto kokonaan ulos.
- ▶ Pidä vaatteet, hiukset, sormet ja muut kehon osat poissa laitteen aukkojen ja liikkuvien osien läheltä.
- ▶ Älä suuntaa putkea tai suulakkeita silmiin, hiuksiin, korviin tai suuhun.
- ▶ Varmista, että laitteen alapuolella ei ole henkilöitä, kun imuroit portaita.
- ▶ Kytke laite imurointitaukojen ajaksi pois päältä ja irrota pistoke pistorasiasta.
- ▶ Anna verkkoliitäntäjohdon kelautua laitteen sisään.
- ▶ Varmista, että verkkopistoke ei vahingoita henkilöitä, lemmikkieläimiä tai esineitä, kun johto kelautuu automaattisesti laitteen sisään.
- ▶ Pidä pakkausmateriaali poissa lasten ulottuvilta.

- ▶ Älä anna lasten leikkiä pakkausmateriaalilla.

## Esinevahinkojen välttäminen

- ▶ Älä kannata laitetta letkusta.
- ▶ Tarkasta säännöllisesti suulakepohjien kuluneisuus.
- ▶ Vaihda kulunut suulake.
- ▶ Älä käytä laitetta ilman moottorinsuojasuodatinta.
- ▶ Älä käytä laitetta ilman poistoilmansuodatinta.

## Yleiskatsaus

Tästä löydät yleiskuvan laitteen osista.

**Huomautus:** Värit ja yksityiskohdat saattavat poiketa laitemalleittain.

→ Kuva **1**

<b>1</b>	Lattia-/mattosuulake <sup>1</sup>
<b>2</b>	Letku
<b>3</b>	Teleskooppiputki jossa liukupainike <sup>1</sup>
<b>4</b>	Kädensija
<b>5</b>	Letkupidin <sup>1</sup>
<b>6</b>	Pölysäiliön lukituksen vapautuspainike
<b>7</b>	Kantokahva
<b>8</b>	Takaluukku
<b>9</b>	Verkkoliitäntäjohto
<b>10</b>	Johdon sisäänvetopainike
<b>11</b>	Imutehon säädin <sup>1</sup>
<b>12</b>	Säilytyspidike
<b>13</b>	Virtakytkin
<b>14</b>	Pölysäiliö <sup>1</sup>

<sup>1</sup> Laitteen varustuksesta riippuen

## Käyttö

### Laitteen asentaminen

→ Kuva **2** - **5**

### Laitteen käyttö

**Huomautus:** Viivoitettu kehys on merkinä optionaalisesta laitevarustuksesta.

→ Kuva **6** - **14**

### Letkun säilytys<sup>1</sup>

→ Kuva **15** - **18**

### Laitteen irrotus

→ Kuva **19** - **21**

## Puhdistus ja hoito

Puhdista ja hoida laitetta huolellisesti, jotta se pysyy pitkään toimintakuntoisena.

### Laitteen puhdistus

**Vaatus:** Laite on kytketty pois päältä.

- ▶ Puhdista laite ja varusteet pehmeällä liinalla ja tavallisella muovinpuhdistusaineella.
- Kuva **22**

### Pölysäiliön tyhjentäminen

→ Kuva **23** - **26**

### Pölysäiliön suodattimen puhdistus

→ Kuva **27** - **34**

### Nukkasihdin puhdistus

→ Kuva **35** - **39**

### Poistoilmasuodattimen puhdistus

→ Kuva **40** - **45**

## Toimintahäiriöiden korjaaminen

- ▶ Laitteen korjaustöitä saavat tehdä vain alan ammattilaiset.
- ▶ Laitteen korjaukseen saa käyttää vain alkuperäisiä varaosia.
- ▶ Jos laitteen verkkojohto vaurioituu, sen saa turvallisuussyistä vaihtaa vain valmistaja, sen huoltopalvelu tai vastaavan pätevyyden omaava henkilö.

<sup>1</sup> Laitteen varustuksesta riippuen

## fi Käytöstä poistetun laitteen hävittäminen

### Imuteho laskee.

Suulake, teleskooppiputki tai letku on tukossa.

1. Irrota laite.
2. Poista tukos.

Pölysäiliö täynnä

1. Tarkasta pölysäiliön täyttöaste.
2. Tyhjennä tarvittaessa pölysäiliö.

Pölysäiliön suodatin on likainen.

1. Kytke laite pois päältä.
2. Puhdista pölysäiliön suodatin.

Poistoilmansuodatin on likaantunut.

- Puhdista poistoilmansuodatin.

## Käytöstä poistetun laitteen hävittäminen

- Hävitä laite ympäristöystävällisesti.

Tarkempia tietoja kierrätysmahdollisuuksista saat kodinkoneliikkeistä sekä paikkakuntasi jätehuollosta vastaavilta viranomaisilta.



Tämän laitteen merkintä perustuu käytettyjä sähkö- ja elektroniikkalaitteita (waste electrical and electronic equipment - WEEE) koskevaan direktiiviin 2012/19/EU. Tämä direktiivi määrittää käytettyjen laitteiden palautus- ja kierrätys-säännökset koko EU:n alueella.

## Huoltopalvelu

Lisätietoja käyttömaan takuujasta ja takuehdoista saat huoltopalvelustamme, jälleenmyyjältäsi tai verkkosivuiltamme. Huoltopalvelun yhteystiedot löytyvät oheisesta huoltopalveluluettelosta tai internet-sivuiltamme.



## Seguridad

- Lea atentamente estas instrucciones.
- Conservar las instrucciones y la información del producto para un uso posterior o para futuros propietarios.
- No conecte el aparato en el caso de que haya sufrido daños durante el transporte.

Utilizar el aparato únicamente:

- con piezas y accesorios originales. Los daños provocados por el uso de otros productos no están cubiertos por la garantía.
- para la limpieza de superficies.
- en el uso doméstico privado y en espacios cerrados del entorno doméstico a temperatura ambiente.
- hasta una altura de 2000 m sobre el nivel del mar.

No utilizar el aparato:

- aspirar personas o animales.
- aspirar objetos afilados; succionar sustancias calientes, incandescentes o nocivas para la salud.
- aspirar sustancias húmedas o líquidas.
- aspirar materiales y gases inflamables o explosivos.
- aspirar cenizas, hollín de hornos e instalaciones de calefacción central.
- aspirar polvo de tóner de impresoras y fotocopiadoras.
- para aspirar escombros o cascotes.

Desconectar el aparato de la fuente de alimentación cuando:

- se esté limpiando el aparato.

Este aparato podrá ser usado por niños a partir de 8 años y por personas con limitaciones físicas, sensoriales o mentales, o que carezcan de conocimientos o de experiencia, siempre que cuenten con la supervisión de una persona responsable de su seguridad o hayan sido instruidos previamente en su uso y hayan comprendido los peligros que pueden derivarse del mismo.

No deje que los niños jueguen con el aparato.

La limpieza y el cuidado del aparato a cargo del usuario no podrán ser efectuados por niños si no cuentan con la supervisión de una persona adulta responsable de su seguridad.

- ▶ Solo el personal especializado puede realizar reparaciones e intervenciones en el aparato.

- ▶ Utilizar únicamente piezas de repuesto originales para la reparación del aparato.
- ▶ Si el cable de conexión de red de este aparato resulta dañado, debe sustituirlo el fabricante, el Servicio de Asistencia Técnica o una persona cualificada a fin de evitar posibles situaciones de peligro.
- ▶ No ponga nunca en funcionamiento un aparato dañado.
- ▶ No hacer funcionar nunca un aparato con una superficie agrietada o rota.
- ▶ Llame al Servicio de Asistencia Técnica. → *Página 50*
- ▶ Utilizar el aparato solo en espacios interiores.
- ▶ No exponer el aparato a altas temperaturas y humedad.
- ▶ No utilizar limpiadores por chorro de vapor ni de alta presión para limpiar el aparato.
- ▶ Evitar siempre que el cable de conexión de red entre en contacto con piezas calientes del aparato o fuentes de calor.
- ▶ Evite siempre que el cable de conexión de red entre en contacto con esquinas o bordes afilados.
- ▶ No doble, aplaste ni modifique nunca el cable de conexión de red.
- ▶ Conectar y poner en funcionamiento el aparato solo de conformidad con los datos que figuran en la placa de características del mismo.
- ▶ Conectar el aparato solo a una fuente de alimentación con corriente alterna mediante un enchufe reglamentario con puesta a tierra.
- ▶ La conexión de puesta a tierra de la instalación eléctrica doméstica debe estar instalada de acuerdo con las normas vigentes.
- ▶ No utilizar productos inflamables o con contenido alcohólico para la limpieza del aparato.
- ▶ Desenrollar completamente el cable de conexión a la red.
- ▶ Mantener la ropa, el pelo, los dedos y otras partes del cuerpo lejos de las aberturas del aparato y las piezas móviles.
- ▶ No dirigir bajo ningún concepto el tubo o las boquillas hacia los ojos, el pelo, las orejas o la boca.
- ▶ Al aspirar escaleras, es preciso asegurarse de que no haya nadie en una posición inferior con respecto a la del aparato.



- ▶ Al interrumpir el aspirado, desconectar el aparato y retirar el enchufe.
- ▶ Enrollar el cable de conexión a la red.
- ▶ Durante la recogida automática del cable, es preciso asegurarse de que el enchufe no pueda golpear personas, partes del cuerpo, animales u otros objetos.
- ▶ Mantener el material de embalaje fuera del alcance de los niños.
- ▶ No permita que los niños jueguen con el embalaje.

## Evitar daños materiales

- ▶ No sujetar nunca el aparato por el tubo.
- ▶ Comprobar periódicamente si la base presenta muestras de desgaste.
- ▶ Sustituir la boquilla desgastada.
- ▶ No utilizar nunca el aparato sin filtro protector del motor.
- ▶ No utilizar nunca el aparato sin filtro de salida.

## Vista general

Aquí encontrará una vista general de los componentes de su aparato.

**Nota:** Los colores y elementos individuales pueden variar según el modelo de aparato.

→ Fig. **1**

<b>1</b>	Boquilla universal con dos posiciones <sup>1</sup>
<b>2</b>	Tubo
<b>3</b>	Tubo telescópico con pulsador deslizante <sup>1</sup>
<b>4</b>	Empuñadura
<b>5</b>	Soporte del tubo <sup>1</sup>
<b>6</b>	Tecla de desbloqueo del depósito de polvo
<b>7</b>	Asa de transporte
<b>8</b>	Tapa trasera
<b>9</b>	Cable de conexión a la red
<b>10</b>	Botón de retracción del cable

<sup>1</sup> Según el equipamiento del aparato

<b>11</b>	Regulador fuerza aspiración <sup>1</sup>
<b>12</b>	Soporte para el tubo en posición vertical
<b>13</b>	Interruptor de encendido/apagado
<b>14</b>	Depósito de polvo <sup>1</sup>

<sup>1</sup> Según el equipamiento del aparato

## Manejo

### Montar el aparato

→ Fig. **2** - **5**

### Manejar el aparato

**Nota:** Un marco discontinuo indica equipamiento opcional.

→ Fig. **6** - **14**

### Guardar el tubo<sup>1</sup>

→ Fig. **15** - **18**

### Desmontar el aparato

→ Fig. **19** - **21**

## Cuidados y limpieza

Para que el aparato mantenga durante mucho tiempo su capacidad funcional, debe mantenerse y limpiarse con cuidado.

### Limpiar el aparato

**Requisito:** El aparato está apagado.

- ▶ Limpiar el aparato y el accesorio con un paño suave y un producto de limpieza convencional para plástico.

→ Fig. **22**

<sup>1</sup> Según el equipamiento del aparato

**es** Solucionar pequeñas averías

### Vaciar el depósito de polvo

→ Fig. 23 - 26

### Limpiar el filtro del depósito de polvo

→ Fig. 27 - 34

### Limpiar el filtro para pelusas

→ Fig. 35 - 39

### Limpiar el filtro de salida

→ Fig. 40 - 45

## Solucionar pequeñas averías

- ▶ Solo el personal especializado puede realizar reparaciones e intervenciones en el aparato.
- ▶ Utilizar únicamente piezas de repuesto originales para la reparación del aparato.
- ▶ Si el cable de conexión de red de este aparato resulta dañado, debe sustituirlo el fabricante, el Servicio de Asistencia Técnica o una persona cualificada a fin de evitar posibles situaciones de peligro.

### La potencia de aspiración disminuye.

La boquilla, el tubo telescópico o el tubo están obstruidos.

1. Desmontar el aparato.
2. Eliminar la obstrucción.

El depósito de polvo está lleno

1. Comprobar el nivel de llenado del depósito de polvo.
2. Si es necesario, vaciar el depósito de polvo.

El filtro del depósito de polvo está sucio.

1. Apagar el aparato.

2. Limpiar el filtro del depósito de polvo.

El filtro de salida está sucio.

- ▶ Limpiar el filtro de salida.

## Eliminación del aparato usado

- ▶ Desechar el aparato de forma respetuosa con el medio ambiente.

Puede obtener información sobre las vías y posibilidades actuales de desecho de materiales de su distribuidor o ayuntamiento local.



Este aparato está marcado con el símbolo de cumplimiento con la Directiva Europea 2012/19/UE relativa a los aparatos eléctricos y electrónicos usados (Residuos de aparatos eléctricos y electrónicos RAEE).

La directiva proporciona el marco general válido en todo el ámbito de la Unión Europea para la retirada y la reutilización de los residuos de los aparatos eléctricos y electrónicos.

## Servicio de Asistencia Técnica

Para obtener información detallada sobre el periodo de validez de la garantía y las condiciones de garantía en su país, póngase en contacto con nuestro Servicio de Asistencia Técnica o con su distribuidor, o bien consulte nuestra página web. Los datos de contacto del Servicio de Asistencia Técnica se encuentran en el directorio adjunto o en nuestra página web.

## **Segurança**

- Leia atentamente este manual.
- Guarde estas instruções e as informações sobre o produto para posterior utilização ou para entregar a futuros proprietários.
- Se detetar danos de transporte, não ligue o aparelho.

Utilize o aparelho apenas:

- com peças e acessórios originais. A garantia cessa em caso de danos provocados pela utilização de produtos de terceiros.
- para limpar superfícies.
- para uso doméstico e em espaços fechados domésticos à temperatura ambiente.
- a uma altitude até 2000 m acima do nível do mar.

Não utilize o aparelho:

- para limpar pessoas ou animais.
- para aspirar substâncias nocivas para a saúde, com arestas vivas, quentes ou incandescentes.
- para aspirar substâncias húmidas ou líquidas.
- para aspirar substâncias e gases facilmente inflamáveis ou explosivos.
- para aspirar cinza, fuligem de fornos e sistemas de aquecimento central.
- para aspirar pó de toner de impressão e cópia.
- para aspirar entulho.

Desligue o aparelho da corrente quando:

- limpar o aparelho.

Este aparelho pode ser utilizado por crianças a partir dos 8 anos e por pessoas com capacidades físicas, sensoriais ou mentais reduzidas ou com falta de experiência e/ou conhecimentos, se forem devidamente supervisionadas ou instruídas na utilização com segurança do aparelho e tiverem compreendido os perigos daí resultantes.

As crianças não podem brincar com o aparelho.

A limpeza e manutenção pelo utilizador não podem ser realizadas por crianças sem supervisão.

- ▶ As reparações no aparelho apenas podem ser realizadas por técnicos qualificados.

## pt Segurança

- ▶ Para a reparação do aparelho só podem ser utilizadas peças sobresselentes originais.
- ▶ Se o cabo de alimentação deste aparelho sofrer algum dano, deverá ser substituído pelo fabricante ou pela sua Assistência Técnica, ou por um técnico devidamente qualificado para o efeito, para se evitarem situações de perigo.
- ▶ Nunca operar um aparelho danificado.
- ▶ Nunca operar um aparelho com a superfície fissurada ou quebrada.
- ▶ Contactar a Assistência Técnica. → *Página 54*
- ▶ Utilize o aparelho apenas em espaços fechados.
- ▶ Nunca exponha o aparelho a calor intenso e humidade.
- ▶ Não utilizar aparelhos de limpeza a vapor ou de alta pressão para limpar o aparelho.
- ▶ Não permitir, em caso algum, que o cabo elétrico entre em contacto com componentes do aparelho quentes ou com fontes de calor.
- ▶ Não permitir, em caso algum, que o cabo elétrico entre em contacto com pontas afiadas ou arestas vivas.
- ▶ Não permitir, em caso algum, que o cabo elétrico seja dobrado, esmagado ou modificado.
- ▶ Ligar e operar o aparelho unicamente de acordo com as indicações na placa de características.
- ▶ Ligar o aparelho a uma rede elétrica com corrente alternada apenas através de uma tomada com ligação à terra corretamente instalada.
- ▶ O sistema de ligação à terra da alimentação elétrica doméstica tem de estar corretamente instalado.
- ▶ Não utilize substâncias inflamáveis ou que contenham álcool durante a limpeza do aparelho.
- ▶ Puxe o cabo de alimentação completamente para fora.
- ▶ Mantenha o vestuário, o cabelo, os dedos e outras partes do corpo afastados das aberturas existentes no aparelho e das peças móveis.
- ▶ Nunca direcione o tubo ou os bocais para os olhos, o cabelo, os ouvidos ou a boca.

- ▶ Ao aspirar escadas, certifique-se de que não se encontram pessoas por baixo do aparelho.
- ▶ Nas pausas de aspiração, desligue o aparelho e retire a ficha da tomada.
- ▶ Recolha o cabo de alimentação.
- ▶ Certifique-se de que, durante o enrolamento automático do cabo, a ficha não é projetada contra pessoas, partes do corpo, animais ou objetos.
- ▶ Manter o material de embalagem fora do alcance das crianças.
- ▶ Não permitir que as crianças brinquem com o material de embalagem.

## Evitar danos materiais

- ▶ Nunca transporte o aparelho pela mangueira.
- ▶ Verifique regularmente as solas exteriores quanto a desgaste.
- ▶ Substitua o bocal gasto.
- ▶ Nunca utilize o aparelho sem filtro de proteção do motor.
- ▶ Nunca utilize o aparelho sem filtro de saída do ar.

## Vista geral

Aqui encontra uma vista geral dos componentes do seu aparelho.

**Nota:** Dependendo do modelo, poderá haver diferenças nas cores e nos pormenores.

→ Fig. **1**

<b>1</b>	Bocal comutável <sup>1</sup>
<b>2</b>	Mangueira
<b>3</b>	Tubo telescópico com botão corrediço <sup>1</sup>
<b>4</b>	Pega
<b>5</b>	Suporte da mangueira <sup>1</sup>
<b>6</b>	Tecla de desbloqueio do recipiente do pó

<sup>1</sup> Conforme o equipamento do aparelho

<b>7</b>	Pega de transporte
<b>8</b>	Tampa traseira
<b>9</b>	Cabo de alimentação
<b>10</b>	Tecla de enrolamento do cabo
<b>11</b>	Regulador da potência de sucção <sup>1</sup>
<b>12</b>	Dispositivo para arrumar
<b>13</b>	Interruptor para ligar/desligar
<b>14</b>	Recipiente do pó <sup>1</sup>

<sup>1</sup> Conforme o equipamento do aparelho

## Operação

### Montar o aparelho

→ Fig. **2** - **5**

### Utilizar o aparelho

**Nota:** Um aro tracejado assinala um equipamento de aparelho opcional.

→ Fig. **6** - **14**

### Arrumar a mangueira<sup>1</sup>

→ Fig. **15** - **18**

### Desmontar o aparelho

→ Fig. **19** - **21**

<sup>1</sup> Conforme o equipamento do aparelho

## Limpeza e manutenção

Para que o seu aparelho se mantenha durante muito tempo operacional, deve proceder a uma limpeza e manutenção cuidadosa do mesmo.

### Limpar o aparelho

**Requisito:** O aparelho está desligado.

- ▶ Limpe o aparelho e o acessório com um pano macio e um produto de limpeza para plásticos disponível no mercado.  
→ Fig. **22**

### Esvaziar o recipiente do pó

→ Fig. **23** - **26**

### Limpar o filtro do recipiente do pó

→ Fig. **27** - **34**

### Limpar o filtro de algodão

→ Fig. **35** - **39**

### Limpar o filtro de saída do ar

→ Fig. **40** - **45**

## Eliminar falhas

- ▶ As reparações no aparelho apenas podem ser realizadas por técnicos qualificados.
- ▶ Para a reparação do aparelho só podem ser utilizadas peças sobresselentes originais.
- ▶ Se o cabo de alimentação deste aparelho sofrer algum dano, deverá ser substituído pelo fabricante ou pela sua Assistência Técnica, ou por um técnico devidamente qualificado para o efeito, para se evitarem situações de perigo.

### A potência de aspiração diminui.

O bocal, o tubo telescópico ou a mangueira estão entupidos.

1. Desmonte o aparelho.
2. Elimine a obstrução.

Recipiente do pó cheio

1. Verifique o nível de enchimento do recipiente do pó.
2. Esvazie, se necessário, o recipiente do pó.

Filtro do recipiente do pó sujo.

1. Desligue o aparelho.
2. Limpe o filtro do recipiente do pó.

O filtro de saída do ar está sujo.

- ▶ Limpe o filtro de saída do ar.

## Eliminar o aparelho usado

- ▶ Elimine o aparelho de forma ecológica. Para obter mais informações sobre os procedimentos atuais de eliminação, contacte o seu Agente Especializado ou os Serviços Municipais da sua zona.



Este aparelho está marcado em conformidade com a Directiva 2012/19/UE relativa aos resíduos de equipamentos eléctricos e electrónicos (waste electrical and electronic equipment - WEEE). A directiva estabelece o quadro para a criação de um sistema de recolha e valorização dos equipamentos usados válido em todos os Estados Membros da União Europeia.

## Assistência Técnica

Pode obter informações detalhadas sobre o período e as condições de garantia no seu país junto da nossa Assistência Técnica, do comerciante ou na nossa página web.

Os dados de contacto da Assistência Técnica encontram-se no registo de pontos de Assistência Técnica em anexo ou na nossa página web.



## Bezpieczeństwo

- Należy dokładnie przeczytać niniejszą instrukcję.
- Instrukcję należy zachować i starannie przechowywać jako źródło informacji, a także z myślą o innych użytkownikach.
- Jeżeli w trakcie transportu urządzenie zostało uszkodzone, nie wolno go podłączać.

Urządzenia należy używać wyłącznie:

- z oryginalnymi częściami i akcesoriami. Gwarancja nie obejmuje szkód wynikających z używania produktów innych marek.
- do czyszczenia powierzchni.
- w prywatnym gospodarstwie domowym i zamkniętych otoczeniach domowych w temperaturze pokojowej.
- do wysokości 2000 m nad poziomem morza.

Nie używać urządzenia:

- do odkurzania ludzi i zwierząt.
- do wciągania substancji szkodliwych dla zdrowia, przedmiotów o ostrych krawędziach, gorących lub żarzących się substancji.
- do wciągania substancji wilgotnych lub płynnych.
- do wciągania łatwopalnych lub wybuchowych materiałów i gazów.
- do wciągania popiołu, sadzy z pieców i instalacji centralnego ogrzewania.
- do wciągania pyłu tonerowego z drukarek i kopiarek.
- do wciągania gruzu budowlanego.

Urządzenie należy odłączać od źródła zasilania prądem, gdy:

- jest czyszczone.

To urządzenie może być obsługiwane przez dzieci powyżej lat 8 oraz przez osoby o ograniczonych zdolnościach fizycznych, sensorycznych lub umysłowych albo osoby nieposiadające wymaganego doświadczenia i/lub wiedzy tylko pod warunkiem, że znajdują się one pod nadzorem lub zostały dokładnie poinformowane o sposobie bezpiecznej obsługi urządzenia oraz zrozumiały wynikające stąd zagrożenia.

Dzieciom nie wolno bawić się urządzeniem.

Dzieciom nie wolno wykonywać bez nadzoru żadnych przewidzianych dla użytkownika czynności z zakresu czyszczenia i konserwacji urządzenia.

## pl Bezpieczeństwo

- ▶ Naprawy urządzenia mogą być wykonywane wyłącznie przez wykwalifikowany personel.
- ▶ Do naprawy urządzenia należy używać wyłącznie oryginalnych części zamiennych.
- ▶ W przypadku uszkodzenia przewodu sieciowego tego urządzenia należy zlecić jego wymianę przez producenta, jego serwis lub przez odpowiednio wykwalifikowaną osobę, co jest koniecznym warunkiem wykluczenia zagrożeń.
- ▶ Nigdy nie włączać uszkodzonego urządzenia.
- ▶ Nigdy nie używać urządzenia, jeżeli jego powierzchnia jest pęknięta lub złamana.
- ▶ Wezwać serwis. → *Strona 59*
- ▶ Używać urządzenia wyłącznie w zamkniętych pomieszczeniach.
- ▶ Nigdy nie narażać urządzenia na działanie wysokiej temperatury i wilgoci.
- ▶ Nie używać do czyszczenia urządzenia myjek parowych ani ciśnieniowych.
- ▶ Nigdy nie dopuszczać do kontaktu przewodu przyłączeniowego z gorącymi częściami urządzenia lub źródłami ciepła.
- ▶ Nigdy nie dopuszczać do kontaktu przewodu przyłączeniowego z przedmiotami zakończonymi ostrym czubkiem i ostrymi krawędziami.
- ▶ Nigdy nie załamywać, nie zgniatać ani nie modyfikować przewodu przyłączeniowego.
- ▶ Urządzenie należy podłączyć i użytkować zgodnie z informacjami podanymi na tabliczce znamionowej.
- ▶ Urządzenie musi być podłączone do sieci elektrycznej prądu przemiennego przez prawidłowo zainstalowane gniazdo z elementem uziemiającym.
- ▶ Układ przewodów ochronnych domowej instalacji elektrycznej musi być wykonany zgodnie z przepisami.
- ▶ Nie używać substancji łatwopalnych ani zawierających alkohol podczas czyszczenia urządzenia.
- ▶ Całkowicie wyciągnąć przewód zasilający.
- ▶ Nie zbliżać odzieży, włosów, palców ani innych części ciała do ruchomych części i otworów w urządzeniu.



- ▶ Nigdy nie kierować rury ani dysz w stronę oczu, włosów, uszu lub ust.
- ▶ Upewnić się, że podczas odkurzania na schodach nie ma żadnych osób poniżej urządzenia.
- ▶ Podczas przerw w odkurzaniu wyłączyć urządzenie i wyjąć wtyczkę z gniazda.
- ▶ Zwinąć przewód zasilający.
- ▶ Dopilnować, aby podczas automatycznego zwijania przewodu wtyczka nie obijała się o znajdujące się w pobliżu osoby, części ciała, zwierzęta lub przedmioty.
- ▶ Materiały z opakowania należy trzymać poza zasięgiem dzieci.
- ▶ Nie pozwalać dzieciom na zabawę opakowaniem, a szczególnie folią.

## Zapobieganie szkodom materialnym

- ▶ Nigdy nie trzymać urządzenia za wąż podczas przenoszenia.
- ▶ Regularnie sprawdzać spody ssawek pod kątem zużycia.
- ▶ Zużyte ssawki wymienić.
- ▶ Nigdy nie użytkować urządzenia bez filtra zabezpieczającego silnik.
- ▶ Nigdy nie użytkować urządzenia bez filtra wylotu powietrza.

## Przegląd

W tym miejscu można znaleźć przegląd części urządzenia.

**Uwaga:** W zależności od typu urządzenia możliwe są niewielkie różnice dotyczące koloru i szczegółów budowy.

→ Rys. **1**

<b>1</b>	Przełączana szczotka do podłóg <sup>1</sup>
<b>2</b>	Wąż
<b>3</b>	Rura teleskopowa z przyciskiem przesuwanym <sup>1</sup>
<b>4</b>	Uchwyt
<b>5</b>	Uchwyt węża <sup>1</sup>

<sup>1</sup> Zależnie od wyposażenia urządzenia

<b>6</b>	Przycisk odblokowujący pojemnik na pył
<b>7</b>	Uchwyt do przenoszenia
<b>8</b>	Pokrywa tylna
<b>9</b>	Przewód przyłączeniowy do sieci elektrycznej
<b>10</b>	Przycisk zwijania przewodu
<b>11</b>	Regulator siły ssania <sup>1</sup>
<b>12</b>	Uchwyt do mocowania rury ssącej (parkowanie pionowe)
<b>13</b>	Przełącznik WŁ./WYŁ.
<b>14</b>	Pojemnik na pył <sup>1</sup>

<sup>1</sup> Zależnie od wyposażenia urządzenia

## Obsługa

### Montaż urządzenia

→ Rys. **2** - **5**

### Obsługa urządzenia

**Uwaga:** Ramka zaznaczona linią przerywaną oznacza wyposażenie opcjonalne.

→ Rys. **6** - **14**

## Chowanie węża<sup>1</sup>

→ Rys. 15 - 18

## Demontaż urządzenia

→ Rys. 19 - 21

## Czyszczenie i pielęgnacja

Aby urządzenie długo zachowało sprawność, należy je starannie czyścić i pielęgnować.

## Czyszczenie urządzenia

**Wymaganie:** Urządzenie jest wyłączone.

- ▶ Urządzenie i elementy wyposażenia należy czyścić miękką ściereczką i dostępnym w handlu środkiem czyszczącym do tworzyw sztucznych.

→ Rys. 22

## Opróżnianie pojemnika na pył

→ Rys. 23 - 26

## Czyszczenie filtra pojemnika na pył

→ Rys. 27 - 34

## Czyszczenie filtra z włókniny

→ Rys. 35 - 39

## Czyszczenie filtra wylotu powietrza

→ Rys. 40 - 45

## Usuwanie usterek

- ▶ Naprawy urządzenia mogą być wykonywane wyłącznie przez wykwalifikowany personel.
- ▶ Do naprawy urządzenia należy używać wyłącznie oryginalnych części zamiennych.
- ▶ W przypadku uszkodzenia przewodu sieciowego tego urządzenia należy zlecić jego wymianę przez producenta, jego serwis lub przez odpowiednio wykwalifikowaną osobę, co jest koniecznym warunkiem wykluczenia zagrożeń.

## Moc ssania spada.

Ssawka, rura teleskopowa lub wąż są zatkane.

1. Zdemontować urządzenie.
2. Usunąć przyczynę zatkania.

Pojemnik na pył jest pełny.

1. Sprawdzić poziom napełnienia pojemnika na pył.
2. Jeśli to konieczne, opróżnić pojemnik na pył.

Filtr pojemnika na pył jest zanieczyszczony.

1. Wyłączyć urządzenie.
2. Wyczyścić filtr pojemnika na pył.

Filtr wylotu powietrza jest zanieczyszczony.

- ▶ Wyczyścić filtr wylotu powietrza.

## Utylizacja zużytego urządzenia

- ▶ Urządzenie utylizować zgodnie z przepisami o ochronie środowiska naturalnego.

Informacje o aktualnych możliwościach utylizacji można uzyskać od sprzedawcy lub w urzędzie miasta lub gminy.



To urządzenie jest oznaczone zgodnie z Dyrektywą Europejską 2012/09/UE oraz polską Ustawą z dnia 29 lipca 2005r. „O zużyтым sprzęcie elektrycznym i elektronicznym” (Dz.U. z 2005 r. Nr 180, poz. 1495) symbolem przekreślonego kontenera na odpady. Takie oznakowanie informuje, że sprzęt ten, po okresie jego użytkowania nie może być umieszczany łącznie z innymi odpadami pochodzącymi z gospodarstwa domowego. Użytkownik jest zobowiązany do oddania go prowadzącym zbieranie zużytego sprzętu elektrycznego i elektronicznego.

<sup>1</sup> Zależnie od wyposażenia urządzenia

Prowadzący zbieranie, w tym lokalne punkty zbiórki, sklepy oraz gminne jednostka, tworzą odpowiedni system umożliwiający oddanie tego sprzętu. Właściwe postępowanie ze zużytym sprzętem elektrycznym i elektronicznym przyczynia się do uniknięcia szkodliwych dla zdrowia ludzi i środowiska naturalnego konsekwencji, wynikających z obecności skład-

ników niebezpiecznych oraz niewłaściwego składowania i przetwarzania takiego sprzętu.

---

## **Serwis**

Dokładne informacje na temat okresu i warunków gwarancji można uzyskać od naszego serwisu, od sprzedawcy urządzenia lub na naszej stronie internetowej.

Dane kontaktowe serwisu można znaleźć tutaj lub w dołączonym wykazie punktów serwisowych albo na naszej stronie internetowej.



## Безопасность

- Внимательно прочитайте данное руководство.
- Сохраните инструкцию и информацию о приборе для дальнейшего использования или для передачи следующему владельцу.
- В случае обнаружения повреждений, связанных с транспортировкой, не подключайте прибор.

Используйте прибор только:

- с оригинальными частями и принадлежностями. В случае повреждений вследствие использования продуктов других производителей гарантийные обязательства теряют силу.
- для очистки поверхностей;
- в бытовых условиях и в закрытых помещениях домашних хозяйств при комнатной температуре.
- на высоте не более 2000 м над уровнем моря.

Не используйте прибор:

- для чистки людей и животных;
- для всасывания вредных для здоровья, острых, горячих или раскалённых субстанций;
- для всасывания влажных или жидких субстанций;
- для всасывания легковоспламеняющихся или взрывчатых веществ и газов;
- для всасывания пепла, сажи из печей и установок центрального отопления;
- для всасывания тонера из принтеров или копировальных аппаратов;
- для всасывания строительного мусора.

Отсоедините прибор от подачи электроэнергии, если вы:

- очищаете прибор;

Данный прибор может использоваться детьми в возрасте от 8 лет и старше, а также лицами с ограниченными физическими, сенсорными или умственными способностями или с недостатком опыта и/или знаний, если они находятся под присмотром или после получения указаний по безопасному использованию прибора и после того, как они осознали опасности, связанные с неправильным использованием.

Детям запрещено играть с прибором.

Очистку и обслуживание прибора запрещается выполнять детям без надзора взрослых.

- ▶ Ремонтировать прибор разрешается только квалифицированным специалистам.
- ▶ Для ремонта прибора можно использовать только оригинальные запчасти.
- ▶ Во избежание опасностей замена поврежденного сетевого кабеля данного прибора может быть выполнена только производителем или авторизованной им сервисной службой либо лицом, имеющим аналогичную квалификацию.
- ▶ Категорически запрещается эксплуатировать поврежденный прибор.
- ▶ Категорически запрещается эксплуатация прибора, поверхность которого имеет трещины или повреждена.
- ▶ Обратитесь в сервисную службу. → *Страница 64*
- ▶ Используйте прибор только в закрытом помещении.
- ▶ Не пользуйтесь прибором при слишком высокой температуре или влажности.
- ▶ Не используйте для очистки прибора пароочистители или очистители высокого давления.
- ▶ Ни в коем случае не допускайте контакта сетевого кабеля с горячими частями прибора или с источниками тепла.
- ▶ Ни в коем случае не допускайте контакта сетевого кабеля с острыми концами или кромками.
- ▶ Запрещается перегибать, заземлять или переоборудовать сетевой кабель.
- ▶ При подключении прибора и его эксплуатации соблюдайте данные, приведенные на фирменной табличке.
- ▶ Прибор можно подключать только к электросети переменного тока через установленную согласно предписаниям розетку с заземлением.
- ▶ Система заземления в домашней электропроводке должна быть установлена согласно предписаниям.
- ▶ Не используйте воспламеняющиеся или спиртосодержащие вещества при очистке прибора.
- ▶ Полностью вытягивайте сетевой кабель.

**ru** Во избежание материального ущерба

- ▶ Следите за тем, чтобы в отверстия или подвижные элементы прибора не попадали предметы одежды, волосы, пальцы и другие части тела.
- ▶ Не направляйте трубку или всасывающую насадку на глаза и уши, не подносите к волосам и рту.
- ▶ При уборке лестниц убедитесь, что на ступенях ниже нет людей.
- ▶ Во время перерывов в процессе уборки выключите прибор и извлеките вилку сетевого кабеля из розетки.
- ▶ Втяните сетевой кабель в прибор.
- ▶ Перед автоматическим сматыванием сетевого кабеля убедитесь в том, что вилка кабеля не цепляется за людей, части тела, животных или другие объекты.
- ▶ Не подпускайте детей к упаковочному материалу.
- ▶ Не позволяйте детям играть с упаковочным материалом.

## Во избежание материального ущерба

- ▶ Никогда не переносите прибор за шланг.
- ▶ Регулярно проверяйте уровень износа рабочих поверхностей насадки.
- ▶ Заменяйте изношенные насадки.
- ▶ Никогда не используйте прибор без моторного фильтра.
- ▶ Никогда не используйте прибор без выпускного фильтра.

## Обзор

Здесь приведен обзор составных частей прибора.

**Заметка:** В зависимости от типа прибора возможны расхождения в цвете и некоторые незначительные отклонения от данного описания.

→ Рис. **1**

- |          |   |
|----------|---|
| <b>1</b> | Переключаемая насадка для чистки пола <sup>1</sup>      |
| <b>2</b> | Шланг   |
| <b>3</b> | Телескопическая трубка с кнопкой-ползунком <sup>1</sup> |

<sup>1</sup> В зависимости от комплектации

- |           |  |
|-----------|--|
| <b>4</b>  | Ручка  |
| <b>5</b>  | Держатель шланга <sup>1</sup>                  |
| <b>6</b>  | Кнопка разблокировки контейнера для сбора пыли |
| <b>7</b>  | Ручка для переноса                             |
| <b>8</b>  | Задняя крышка                                  |
| <b>9</b>  | Сетевой кабель                                 |
| <b>10</b> | Кнопка для сматывания кабеля                   |
| <b>11</b> | Регулятор мощности всасывания <sup>1</sup>     |
| <b>12</b> | Парковочные фиксаторы                          |
| <b>13</b> | Выключатель                                    |
| <b>14</b> | Контейнер для сбора пыли <sup>1</sup>          |

<sup>1</sup> В зависимости от комплектации

## Эксплуатация

### Установка прибора

→ Рис. **2** - **5**

### Пользование прибором

**Заметка:** Пунктирной рамкой выделена информация по дополнительному оснащению прибора.

→ Рис. **6** - **14**

## Укладка шланга<sup>1</sup>

→ Рис. 15 - 18

## Демонтаж прибора

→ Рис. 19 - 21

## Чистка и уход

Для долговременной исправной работы прибора требуется его тщательная очистка и уход.

## Очистка прибора

**Требование:** Прибор выключен.

- ▶ Протрите прибор и принадлежности мягкой тканевой салфеткой с обычным средством для очистки пластмассы.

→ Рис. 22

## Опорожнение контейнера для сбора пыли

→ Рис. 23 - 26

## Очистка фильтров контейнера для сбора пыли

→ Рис. 27 - 34

## Очистка фильтрующей сетки

→ Рис. 35 - 39

## Очистка выпускного фильтра

→ Рис. 40 - 45

## Устранение неисправностей

- ▶ Ремонтировать прибор разрешается только квалифицированным специалистам.
- ▶ Для ремонта прибора можно использовать только оригинальные запчасти.
- ▶ Во избежание опасностей замена поврежденного сетевого кабеля данного прибора может быть выполнена только производителем или авторизованной им сервисной службой либо лицом, имеющим аналогичную квалификацию.

## Мощность всасывания уменьшилась.

Насадка, телескопическая трубка или шланг засорены.

1. Разберите прибор.
2. Извлеките засор.

## Контейнер для сбора пыли заполнен

1. Проверьте уровень наполнения контейнера для сбора пыли.
2. При необходимости опорожните контейнер для сбора пыли.

## Загрязнен фильтр контейнера для сбора пыли.

1. Выключите прибор.
2. Очистите фильтр контейнера для сбора пыли.

## Выпускной фильтр загрязнен.

- ▶ Очистите выпускной фильтр.

## Утилизация старого бытового прибора

- ▶ Утилизируйте прибор в соответствии с экологическими нормами.

Сведения о возможных способах утилизации можно получить в специализированном торговом предприятии, а также в районных или городских органах управления.



Данный прибор имеет отметку о соответствии европейским нормам 2012/19/EU утилизации электрических и электронных приборов (waste electrical and electronic equipment - WEEE).

Данные нормы определяют действующие на территории Евросоюза правила возврата и утилизации старых приборов.

<sup>1</sup> В зависимости от комплектации

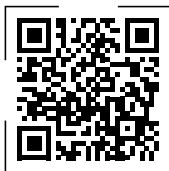
## Сервисная служба

Подробную информацию о гарантийном сроке и условиях гарантии в вашей стране вы можете запросить в нашей сервисной службе, у вашего продавца или найти на нашем сайте.

Адрес и телефон сервисной службы можно найти в прилагаемом перечне сервисных служб или на нашем веб-сайте.

Для доступа к контактам служб клиентского сервиса, вы также можете использовать данный QR код.

<https://www.bosch-home.ru>







## Siguranța

- Citiți cu atenție acest manual.
- Păstrați instrucțiunile, precum și informațiile producătorului în vederea utilizării ulterioare sau înmânării acestora următorului proprietar.
- Nu este permisă punerea în funcțiune a aparatului dacă acesta a fost deteriorat în timpul transportului.

Utilizați acest aparat numai:

- împreună cu piesele și accesoriile originale. Garanția nu acoperă deteriorările cauzate de utilizarea împreună cu alte produse.
- pentru curățarea suprafețelor.
- în locuința proprie și în încăperi închise din mediul casnic, la temperatura camerei.
- până la o înălțime de 2000 m deasupra nivelului mării.

Nu folosiți aparatul:

- pentru aspirarea oamenilor sau animalelor.
- pentru aspirarea substanțelor nocive pentru sănătate, ascuțite, fierbinți sau incandescente.
- pentru aspirarea substanțelor umede sau lichide.
- pentru aspirarea substanțelor și gazelor ușor inflamabile sau explozive.
- pentru aspirarea cenușii, funinginii din sobe și instalații de încălzire centrală.
- pentru aspirarea tonerului din imprimante și copiatoare.
- pentru aspirarea molozului.

Deconectați aparatul de la rețeaua de alimentare cu energie electrică atunci când:

- curățați aparatul.

Acest aparat poate fi folosit de copii cu vârsta de peste 8 ani și de persoane cu capacități fizice, senzoriale sau mintale reduse sau fără experiență și/sau cunoștințe numai dacă sunt supravegheați sau au fost instruiți referitor la utilizarea în siguranță a aparatului și au înțeles pericolele care rezultă din aceasta.

Copiii nu trebuie lăsați să se joace cu aparatul.

Curățarea și întreținerea curentă efectuată de utilizator nu sunt permise copiilor dacă nu sunt supravegheați.

- ▶ Numai personalul de specialitate are permisiunea de a efectua lucrări de reparații la nivelul aparatului.
- ▶ La reparația aparatului trebuie utilizate numai piese de schimb originale.
- ▶ Dacă se deteriorează cablul de racordare la rețea al acestui aparat, acesta trebuie înlocuit de către producător, de către serviciul său pentru clienți sau de către o persoană calificată în mod similar, pentru a evita pericolele.
- ▶ Nu utilizați niciodată un aparat deteriorat.
- ▶ Nu utilizați un aparat care are suprafața cu fisuri sau spartă.
- ▶ Contactați unitatea de service abilitată. → *Pagina 68*
- ▶ Utilizați aparatul numai în spații închise.
- ▶ Nu expuneți niciodată aparatul la căldură și umiditate excesive.
- ▶ Nu utilizați pentru curățarea aparatului aparate de curățat cu jet sub presiune sau cu jet de abur.
- ▶ Cablul de alimentare electrică nu trebuie să intre niciodată în contact cu surse de căldură sau cu componentele fierbinți ale aparatului.
- ▶ Cablul de alimentare electrică nu trebuie să intre niciodată în contact cu vârfuri sau muchii ascuțite.
- ▶ Nu este permisă îndoirea, strangularea sau modificarea cablului de alimentare electrică.
- ▶ Aparatul se va conecta și utiliza numai conform datelor de pe plăcuța cu date tehnice.
- ▶ Aparatul se va racorda doar la o priză de curent alternativ cu împământare, instalată regulamentar.
- ▶ Sistemul de protecție a instalației de alimentare cu energie electrică a clădirii trebuie să fie instalat corect.
- ▶ Nu utilizați substanțe inflamabile sau pe bază de alcool pentru a curăța aparatul.
- ▶ Desfășurați complet cablul de alimentare electrică.
- ▶ Țineți la distanță îmbrăcămintea, părul, degetele și celelalte părți ale corpului față de orificiile aparatului și de piesele mobile ale acestuia.
- ▶ Nu îndreptați tija sau duzele spre ochi, păr, urechi sau gură.
- ▶ În timpul aspirării treptelor asigurați-vă că nu se află persoane în zona de sub aparat.

- ▶ În timpul pauzelor, opriți aparatul și scoateți ștecherul din priză.
- ▶ Retrageți cablul de alimentare electrică.
- ▶ Asigurați-vă că, în timpul retragerii automate a cablului electric, ștecherul nu se lovește de persoane, părți ale corpului, animale sau obiecte.
- ▶ Nu lăsați copii în apropierea ambalajului.
- ▶ Nu lăsați copii să se joace cu materialul de ambalaj.

## Prevenirea prejudiciilor materiale

- ▶ Nu deplasați niciodată aparatul peste furtun.
- ▶ Verificați cu regularitate gradul de uzură a tălpilor.
- ▶ Duzele uzate trebuie înlocuite.
- ▶ Nu utilizați niciodată aparatul fără filtrul de protecție a motorului.
- ▶ Nu utilizați niciodată aparatul fără filtrul de evacuare.

## Prezentare generală

Aici găsiți o privire de ansamblu asupra componentelor aparatului dvs.

**Notă:** În funcție de tipul aparatului, este posibil să existe diferențe de culoare și în ceea ce privește anumite detalii.

→ Fig. **1**

<b>1</b>	Duză comutabilă pentru pardoseală <sup>1</sup>
<b>2</b>	Furtun
<b>3</b>	Tijă telescopică cu buton glisant <sup>1</sup>
<b>4</b>	Mâner
<b>5</b>	Suport pentru furtun <sup>1</sup>
<b>6</b>	Tastă de deblocare a rezervorului de colectare a prafului
<b>7</b>	Mâner de transport
<b>8</b>	Capac posterior
<b>9</b>	Cablu de alimentare electrică

<sup>1</sup> În funcție de dotările aparatului

<b>10</b>	Tastă de retractare a cablului
<b>11</b>	Regulator al forței de aspirare <sup>1</sup>
<b>12</b>	Dispozitiv de stabilizare
<b>13</b>	Comutator Pornit/Oprit
<b>14</b>	Rezervor de colectare a prafului <sup>1</sup>

<sup>1</sup> În funcție de dotările aparatului

## Deservirea

### Montarea aparatului

→ Fig. **2 - 5**

### Utilizarea aparatului

**Notă:** Un cadrul punctat indică o dotare opțională a aparatului.

→ Fig. **6 - 14**

### Depozitarea furtunului<sup>1</sup>

→ Fig. **15 - 18**

### Demontarea aparatului

→ Fig. **19 - 21**

## Curățarea și îngrijirea

Pentru a asigura funcționarea optimă a aparatului pentru o perioadă îndelungată de timp, curățați-l și îngrijiți-l cu atenție.

### Curățarea aparatului

**Cerință:** Aparatul este oprit.

- ▶ Curățați aparatul și accesoriile utilizând o lavetă moale și un produs de curățare uzual pentru articole din plastic.

→ Fig. **22**

<sup>1</sup> În funcție de dotările aparatului

ro Remediați defecțiunile

## Golirea rezervorului de colectare a prafului

→ Fig. 23 - 26

## Curățarea filtrului din rezervorul de colectare a prafului

→ Fig. 27 - 34

## Curățarea sitei pentru scame

→ Fig. 35 - 39

## Curățarea filtrului de aer evacuat

→ Fig. 40 - 45

## Remediați defecțiunile

- ▶ Numai personalul de specialitate are permisiunea de a efectua lucrări de reparații la nivelul aparatului.
- ▶ La reparația aparatului trebuie utilizate numai piese de schimb originale.
- ▶ Dacă se deteriorează cablul de racordare la rețea al acestui aparat, acesta trebuie înlocuit de către producător, de către serviciul său pentru clienți sau de către o persoană calificată în mod similar, pentru a evita pericolele.

## Puterea de aspirare este redusă.

Duza, tija telescopică sau furtunul s-a înfundat.

1. Demontați aparatul.
2. Eliminați înfundarea.

Rezervorul de colectare a prafului este plin

1. Verificați nivelul de umplere a rezervorului de colectare a prafului.
2. Goliți rezervorul de colectare a prafului atunci când este necesar.

Filtrul din rezervorul de colectare a prafului este murdar.

1. Opriți aparatul.
2. Curățați filtrul din rezervorul de colectare a prafului.

Filtrul de aer evacuat este murdar.

- ▶ Curățați filtrul de aer evacuat.

## Predarea aparatului vechi

- ▶ Eliminați în mod ecologic aparatul. Informații despre modalitățile curente de eliminare ecologică a aparatelor pot fi obținute de la distribuitorii comerciali de specialitate, dar și de la primăria sau administrația locală.



Acest aparat este marcat corespunzător directivei europene 2012/19/UE în privința aparatelor electrice și electronice vechi (waste electrical and electronic equipment – WEEE).

Directiva prescrie cadrul pentru o preluare înapoi, valabilă în întreaga UE, și valorificarea aparatelor vechi.

## Serviciul clienți

Pentru informații detaliate despre perioada și condițiile de garanție din țara dumneavoastră, adresați-vă serviciului de asistență pentru clienți, distribuitorului local sau accesați site-ul nostru web.

Datele de contact ale serviciului pentru clienți le găsiți în lista atașată a unităților de service pentru clienți sau pe pagina noastră de internet.



## Қауіпсіздік

- Бұл нұсқаулықты мұқият оқып шығыңыз.
- Нұсқаулықты және өнім мәліметтерін келешекте пайдалану үшін сақтап қойыңыз.

■ Құрылғыны тасымалдау зақымдары болғанда қоспаңыз.

Құрылғыны тек төмендегідей пайдаланыңыз:

- түпнұсқа бөлшектермен және керек-жарақтармен бірге. Кепілдік бөгде өнімдерді пайдаланудан туындаған зақымдарды қамтымайды.
- үстіңгі беттерді тазалау үшін.
- жеке үй-жайларда және үйдегі жабық бөлмелерде бөлме температурасында.
- теңіз деңгейінен 2000 м биіктікке дейін.

Құрылғыны мына әрекеттер үшін пайдаланбаңыз:

- адамдардан немесе жануарлардан шаң сору үшін.
- денсаулыққа зиянды, өткір қырлы, ыстық немесе қызып тұрған заттектерді сору үшін.
- ылғалды немесе сұйық заттектерді сору үшін.
- оңай жанып кететін немесе жарылғыш заттектер мен газдарды сору үшін.
- пештерден және орталық жылыту жүйелерінен күл мен күйені соруға арналған.
- принтерлер және көшіргіштерден тонер шаңын сору үшін.
- құрылыс қоқысын сору үшін.

Құрылғыны мына жағдайларда қуат көзінен ажыратыңыз:

- құрылғыны тазалау кезінде.

Бұл құрылғыны жасы 8-дегі және одан үлкен балалардың, сонымен қатар қозғалу, сезу және ойлану мүмкіндіктері шектелген және/немесе жеткілікті білімі жоқ тұлғалардың пайдалануына тек оларды біреу қадағалаған жағдайда немесе осы құрылғыны қауіпсіз пайдалану нұсқауларымен таныс болса және дұрыс пайдаланбау салдарынан қандай қауіптердің орын алатынын түсінетін болса ғана пайдалануларына болады.

Балаларға осы құрылғымен ойнауға рұқсат етпеңіз.

Балаларға ересектер қадағалауысыз тазалау және алдын алу қызметі үшін орындалатын әрекеттерді орындауға рұқсат етпеңіз.

- ▶ Құрылғыдағы жөндеу жұмыстарын тек білікті мамандар орындай алады.
- ▶ Құрылғыны жөндеу үшін тек түпнұсқа бөлшектері ғана пайдаланылуы мүмкін.
- ▶ Осы бұйымның желі кабелі бұзылып зақымданған күйде болса, қауіптердің пайда болуын болдырмау үшін, оның шығарушы немесе техникалық қызмет көрсету орталығының маманы арқылы, немесе осыларға ұқсас арнайы білімі бар адам тарабынан ауыстырылуы қажет.
- ▶ Тек қана зақымдалған құрылғыны пайдаланыңыз.
- ▶ Құрылғыны ешқашан сызылған немесе бұзылған беттермен пайдаланбаңыз.
- ▶ Қолдау көрсету қызметіне хабарласыңыз. → *Бет72*
- ▶ Құрылғыны тек жабық бөлмелерде пайдаланыңыз.
- ▶ Құрылғыға қатты жылудың немесе ылғалдың тиюіне жол бермеңіз.
- ▶ Құрылғыны тазалау үшін булап тазартқыш немесе жоғары басымдылықты булап тазартқышты пайдаланбаңыз.
- ▶ Еш жағдайда желі кабелін ыстық құрылғы бөліктеріне немесе жылу көздеріне тигізбеңіз.
- ▶ Желі кабелін өткір ұштарға немесе шеттерге тигізбеңіз.
- ▶ Желі кабелін бүкпеңіз, баспаңыз немесе өзгертпеңіз.
- ▶ Бұйымды тек қана бұйым тақташасында көрсетілген мәліметтері бойынша іске қосып қолданыңыз.
- ▶ Құрылғыны тек ережелер бойынша орнатылған жерге қосылған розетка арқылы айнымалы тоқ желісіне қосыңыз.
- ▶ Ішкі электр сымдарының жерге тұйықтау жүйесінің ережелерге сәйкес лайықты түрде орнатылуы тиіс.
- ▶ Құрылғыны тазалаған кезде жанғыш немесе спиртті заттарды қолданбаңыз.
- ▶ Желілік кабельді толықтай суырып алыңыз.
- ▶ Киім, шаш, саусақ және басқа дене мүшелерін құрылғыдағы саңылаулардан және жылжымалы бөліктерден алшақ ұстаңыз.
- ▶ Еш жағдайда құбырды немесе саптамаларды көзге, шашқа, құлаққа немесе ауызға бағыттамаңыз.
- ▶ Сатыда тұрып шаң сорған кезде, құрылғы астында адамдардың жоқтығына көз жеткізіңіз.

- ▶ Жұмыста үзіліс жасаған кезде құрылғыны өшіріп, желілік ашаны суырып алыңыз.
- ▶ Желілік кабельді ішке тартыңыз.
- ▶ Кабель автоматты түрде тартылғанда, желілік аша адамдарға, дене мүшелеріне, жануарларға немесе заттарға лақтырылмағанына көз жеткізіңіз.
- ▶ Орама материалды балалардан алыс ұстаңыз.
- ▶ Балаларға орам материалдарымен ойнауға рұқсат етпеңіз.

## Материалдық залалдың алдын алу

- ▶ Құрылғыны еш жағдайда шлангісінен ұстап тасымалдамаңыз.
- ▶ Табандарда тозған жерлердің бар-жоғын жүйелі түрде тексеріп тұрыңыз.
- ▶ Тозған саптамаларды алмастырыңыз.
- ▶ Еш жағдайда құрылғыны қозғалтқыштың қорғаныш сүзгісіз пайдаланбаңыз.
- ▶ Еш жағдайда құрылғыны үрлеп шығару сүзгісіз пайдаланбаңыз.

## Шолу

Осы жерде құрылғының бөлшектеріне шолуды табасыз.

**Жазба:** Құрылғы түріне байланысты түстер мен бөлшектердегі ауытқулар мүмкін.

→ Сур. **1**

<b>1</b>	Ауысатын еден соплосы <sup>1</sup>
<b>2</b>	Шланг
<b>3</b>	Телескоптық құбыр жылжымалы пернемен <sup>1</sup>
<b>4</b>	Тұтқа
<b>5</b>	Шланг ұстағышы <sup>1</sup>
<b>6</b>	Шаң контейнерін босату түймесі
<b>7</b>	Тасу тұтқасы
<b>8</b>	Арқа қақпақ

<sup>1</sup> Құрылғы жабдықталуына сай

<sup>1</sup> Құрылғы жабдықталуына сай

<b>9</b>	Желілік кабель
<b>10</b>	Кабельді кері айналдыру түймесі
<b>11</b>	Сору күшінің реттегіші <sup>1</sup>
<b>12</b>	Орналастыру көмекші құралы
<b>13</b>	Қосу/өшіру қосқышы
<b>14</b>	Шаң контейнері <sup>1</sup>

<sup>1</sup> Құрылғы жабдықталуына сай

## Басқару

### Құрылғыны орнату

→ Сур. **2** - **5**

### Құрылғыны істету

**Жазба:** Нүкте сызықпен құрылғының қосымша жабдығы туралы ақпаратты бөлектейді.

→ Сур. **6** - **14**

### Шлангіні орналастыру<sup>1</sup>

→ Сур. **15** - **18**

### Құрылғыны бөлшектеңіз

→ Сур. **19** - **21**

## Тазалау және күтім көрсету

Құрылғыңыздың ұзақ уақыт бойы жұмыс жасауын болдыру үшін, оны мұқият тазалап күтіңіз.

### Бұйымды тазалау

**Талап:** Құрылғы өшірулі.

## kk Ақауларды жою

- ▶ Құрылғы мен керек-жарақтарды жұмсақ шүберекпен және сатылатын пластик тазалағышпен тазалаңыз.  
→ Сур. 22

## Шаң контейнерін босату

→ Сур. 23 - 26

## Шаң жинайтын контейнердің сүзгілерін тазалау

→ Сур. 27 - 34

## Түк торшасын тазалаңыз

→ Сур. 35 - 39

## Үрлеу сүзгісін тазалау

→ Сур. 40 - 45

## Ақауларды жою

- ▶ Құрылғыдағы жөндеу жұмыстарын тек білікті мамандар орындай алады.
- ▶ Құрылғыны жөндеу үшін тек түпнұсқа бөлшектері ғана пайдаланылуы мүмкін.
- ▶ Осы бұйымның желі кабелі бұзылып зақымданған күйде болса, қауіптердің пайда болуын болдырмау үшін, оның шығарушы немесе техникалық қызмет көрсету орталығының маманы арқылы, немесе осыларға ұқсас арнайы білімі бар адам тарабынан ауыстырылуы қажет.

## Сіңіру қуаттылығы азаяды.

Саптама, телескопиялық түтік немесе түтік бітеліп қалған.

1. Құрылғыны бөлшектеңіз.
2. Кептелісті тазалаңыз.

## Шаң контейнері толық

1. Шаң контейнерінің толтыру деңгейін тексеріңіз.
2. Қажет болса, шаң контейнерін босатыңыз.

## Лас шаң контейнерінің сүзгісі.

1. Құралды өшіріңіз.
2. Шаң контейнерінің сүзгісін тазалаңыз.

## Үрлеу сүзгісі ластанған.

- ▶ Үрлеу сүзгісін тазалаңыз.

## Ескі құрылғыны кәдеге жарату

- ▶ Құрылғыны қоршаған ортаны сақтайтын жолмен кәдеге жаратыңыз. Ағымдағы кәдеге жарату жолдары туралы мәліметтерді мамандандырылған дүкеннен және қоғамдық немесе қалалық әкімшіліктен біліп алыңыз.



Бұл тоңазытқыш Электр және электроникалық құралдардың қалдықтарына (WEEE) қатысты 2012/19/EU (EO) Еуропа заңнамасына сәйкес келетін таңбасымен белгіленген. Бұл заңнама Еуропада құралдардың қалдықтарын қайтып алуын және қоршаған ортаны қорғап кәдеге жаратуын реттейді.

## Сервистік қызмет көрсету

Сіздің еліңіздегі кепілдік мерзімі мен шарттары жөніндегі толық ақпаратты қызмет көрсету орталығынан, сауда бөлімінен немесе біздің веб-сайттан алуыңызға болады.

Мүшелер қызметінің хабарласу деректерін жинақтағы мүшелер қызметінің тізімінде немесе біздің веб-торабымызда табасыз.





## Безпека

- Будь ласка, уважно прочитайте цю інструкцію.
- Збережіть інструкцію й інформацію про прилад для пізнішого користування або для наступного власника приладу.
- Не підключайте прилад, якщо його пошкоджено під час транспортування.

Користуйтеся приладом лише за таких умов:

- з оригінальними частинами й приладдям. На пошкодження внаслідок застосування сторонньої продукції гарантія не поширюється.
- для чищення поверхонь.
- у приватних домогосподарствах і в закритих приміщеннях побутового призначення за кімнатної температури.
- на висоті щонайбільше 2000 м над рівнем моря.

Не використовуйте прилад:

- для чищення людей або тварин.
- для всмоктування шкідливих для здоров'я, гарячих або розжарених речовин, предметів із гострими краями.
- для всмоктування вологих або рідких речовин.
- для всмоктування легкозаймистих або вибухонебезпечних речовин, зокрема газів.
- для всмоктування попелу, сажі з печей і приладів центрально-го опалення.
- для всмоктування тонерного порошку з принтерів і копіювальних апаратів.
- для всмоктування будівельного сміття.

Від'єднайте прилад від електромережі, коли ви:

- чистите прилад.

Діти віком від 8 років, а також особи з обмеженими фізичними, сенсорними або розумовими здібностями чи з браком досвіду та/або знань можуть користуватися цим приладом тільки під наглядом або після отримання вказівок із безпечного користування приладом і після того, як вони усвідомили можливі пов'язані з цим небезпеки.

Дітям заборонено гратися з приладом.

Дітям заборонено чистити й обслуговувати прилад без нагляду дорослих.

- ▶ Ремонтувати прилад дозволено тільки фахівцям.
- ▶ Для ремонту приладу дозволяється використовувати лише оригінальні запчастини.
- ▶ Щоб уникнути небезпек, у разі пошкодження кабелю живлення цього приладу його заміну має виконувати виробник, сервісний центр або особа з відповідною кваліфікацією.
- ▶ Ніколи не користуйтеся пошкодженим приладом.
- ▶ Заборонено користуватися приладом, поверхня якого тріснула чи зламалася.
- ▶ Зателефонуйте до сервісного центру. → *Стор. 76*
- ▶ Використовуйте прилад лише в закритих приміщеннях.
- ▶ Бережіть прилад від високої температури й вологи.
- ▶ Не можна чистити прилад за допомогою парового або високотисківового приладу.
- ▶ Не допускайте контакту кабелю живлення з гарячими частинами приладу чи іншими джерелами тепла.
- ▶ Не допускайте контакту мережного кабелю з гострими предметами.
- ▶ Не перегинайте, не перетискайте й не переобладнуйте кабель живлення.
- ▶ Прилад дозволено підключати до електромережі й експлуатувати лише відповідно до даних, зазначених на заводській таблиці.
- ▶ Прилад можна підключати до електромережі змінного струму тільки через заземлену розетку, змонтовану згідно з чинними нормами.
- ▶ Заземлювальний провід електричної системи оселі має бути прокладений згідно з чинними нормами.
- ▶ Не використовуйте легкозаймисті або спиртовмісні речовини при очищенні приладу.
- ▶ Повністю витягніть мережний кабель.
- ▶ Тримайте одяг, волосся, пальці та інші частини тіла подалі від отворів на приладі та рухомих частин.
- ▶ Ніколи не направляйте трубку або насадки на очі, волосся, вуха чи рот.
- ▶ При прибиранні сходів переконайтеся, що там немає людей.

- ▶ Під час перерв у процесі збирання вимкніть прилад і витягніть мережевий штекер з розетки.
- ▶ Втягніть мережний кабель в прилад.
- ▶ Перед автоматичним змотуванням мережевого кабелю переконайтеся, що його штекер не чіпляється за людей, частини тіла, тварин або інші об'єкти.
- ▶ Бережіть пакувальні матеріали від дітей.
- ▶ Не дозволяйте дітям гратися з пакувальним матеріалом.

## Як запобігти матеріальним збиткам

- ▶ Ніколи не переносьте прилад за шланг.
- ▶ Регулярно перевіряйте, чи не зносилися нижні поверхні щіток.
- ▶ Зношена щітка потребує заміни.
- ▶ Правила техніки безпеки не передбачають експлуатацію приладу без захисного фільтра мотора.
- ▶ Правила техніки безпеки не передбачають експлуатацію приладу без впускного фільтра.

## Огляд

Тут можна познайомитися зі складниками приладу.

**Зауваження:** Залежно від типу приладу можливі деякі відмінності кольору та деталей.

→ Мал. **1**

<b>1</b>	Насадка для підлоги з перемикачем <sup>1</sup>
<b>2</b>	Шланг
<b>3</b>	Телескопічна труба з пересувною кнопкою <sup>1</sup>
<b>4</b>	Ручка
<b>5</b>	Тримач шланга <sup>1</sup>
<b>6</b>	Кнопка розблокування контейнера для пилу

<sup>1</sup> Залежно від комплектації приладу

<b>7</b>	Ручка для транспортування
<b>8</b>	Кришка люка
<b>9</b>	Мережний кабель
<b>10</b>	Кнопка змотування кабелю
<b>11</b>	Регулятор потужності всмоктування <sup>1</sup>
<b>12</b>	Фіксатори для паркування
<b>13</b>	Вимикач
<b>14</b>	Контейнер для пилу <sup>1</sup>

<sup>1</sup> Залежно від комплектації приладу

## Експлуатація

### Монтаж приладу

→ Мал. **2 - 5**

### Управління приладом

**Зауваження:** Пунктирна рамка позначає додаткове обладнання.

→ Мал. **6 - 14**

### Розміщення шланга у тримачі<sup>1</sup>

→ Мал. **15 - 18**

### Демонтаж приладу

→ Мал. **19 - 21**

### Очищення та догляд

Щоб прилад працював довго, слід ретельно чистити його й доглядати за ним.

<sup>1</sup> Залежно від комплектації приладу

**uk** Усунення несправностей

## Очищення приладу

**Вимога:** Пристрій вимкнено.

- ▶ Очистьте прилад і приладдя м'якою ганчіркою зі звичайним мийним засобом для пластмаси.

→ Мал. **22**

## Спорожніть контейнер для пилу

→ Мал. **23** - **26**

## Очищення фільтра контейнера для пилу

→ Мал. **27** - **34**

## Очищення сітки для ворсу

→ Мал. **35** - **39**

## Очищення випускного фільтра

→ Мал. **40** - **45**

## Усунення несправностей

- ▶ Ремонтувати прилад дозволено тільки фахівцям.
- ▶ Для ремонту приладу дозволяється використовувати лише оригінальні запчастини.
- ▶ Щоб уникнути небезпек, у разі пошкодження кабелю живлення цього приладу його заміну має виконувати виробник, сервісний центр або особа з відповідною кваліфікацією.

## Потужність всмоктування зменшується.

Насадка, телескопічна трубка або шланг засмічені.

1. Демонтуйте прилад.
2. Видаліть засмічення.

Контейнер для пилу заповнений

1. Перевірте рівень заповнення контейнера для пилу.
2. За потреби спорожніть контейнер для пилу.

Фільтр контейнера для пилу забруднений.

1. Вимкніть прилад.
2. Очистіть фільтр контейнера для пилу.

Випускний фільтр забруднений.

- ▶ Очистіть випускний фільтр.

## Утилізація старих приладів

- ▶ Утилізуйте прилад екологічним способом.

Інформацію щодо актуальних способів утилізації можна отримати у продавця приладу або органів місцевого самоврядування.



Цей прилад маркіровано згідно положень європейської Директиви 2012/19/EU стосовно електронних та електроприладів, що були у використанні (waste electrical and electronic equipment - WEEE). Директивою визначаються можливості, які є дійсними у межах Європейського союзу, щодо прийняття назад та утилізації бувших у використанні приладів.

## Сервісні центри

Докладніші відомості про термін і умови гарантії у вашій країні можна отримати в сервісній службі, у дилера й на нашому сайті.

Виробник: "БСХ Хаузгерете ГмбХ" вул. Карл-Вері-Штрассе, 34, м. Мюнхен, 81739, Німеччина

Імпортер: ТОВ "БСХ Побутова Техніка" вул. Радищева, 10/14 корп.Б, м. Київ, Україна

Контактні дані сервісного центру можна знайти в долученому довіднику або на нашому сайті.









## Thank you for buying a Bosch Home Appliance!

Register your new device on MyBosch now and profit directly from:

- **Expert tips & tricks for your appliance**
- **Warranty extension options**
- **Discounts for accessories & spare-parts**
- **Digital manual and all appliance data at hand**
- **Easy access to Bosch Home Appliances Service**

Free and easy registration – also on mobile phones:

**[www.bosch-home.com/welcome](http://www.bosch-home.com/welcome)**

**BOSCH**  
HOME APPLIANCES  
**SERVICE**

## Looking for help? You'll find it here.

Expert advice for your Bosch home appliances, help with problems or a repair from Bosch experts.

Find out everything about the many ways Bosch can support you:

**[www.bosch-home.com/service](http://www.bosch-home.com/service)**

Contact data of all countries are listed in the attached service directory.

### **BSH Hausgeräte GmbH**

Carl-Wery-Straße 34  
81739 München, GERMANY  
[www.bosch-home.com](http://www.bosch-home.com)

A Bosch Company



**8001278392** (030605)

de, en, fr, it, nl, da, no, sv, fi, es, pt, pl, ru, ro, kk, uk

Valid within Great Britain:  
Imported to Great Britain by  
BSH Home Appliances Ltd.  
Grand Union House  
Old Wolverton Road  
Wolverton, Milton Keynes  
MK12 5PT  
United Kingdom